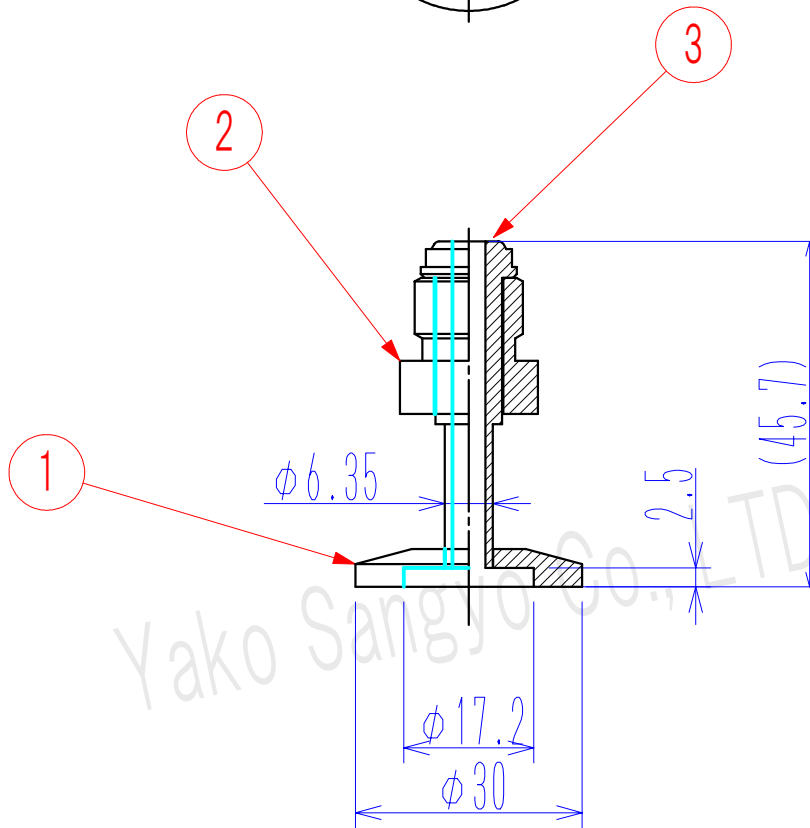
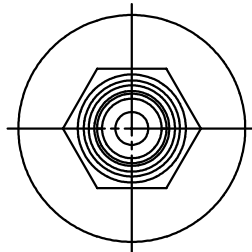
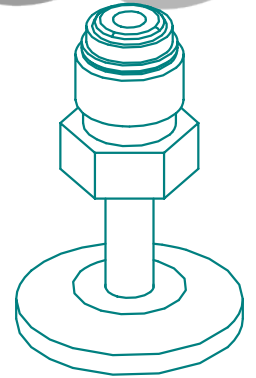


符号	Nane 名前	Dimensions 品番/寸法	材質	数量	備考
1	NW16穴あきフランジ	KFB16-6. 4H	SUS304	1	
2	オスナット1/4"	S4MN	SUS316L	1	※1
3	オス用グランド1/4"	S4LG19 (BA)	SUS316L	1	※1

※1:Swagelok社製 継手も対応可能です。その場合面間が変わる場合がございます。



Yako Sangyo Co., LTD.

(単位:mm)

基準寸法の区分	公差等級		
	精級 ±	中級 ±	粗級 ±
0.5以上 3以下	0.05	0.10	0.20
3を超え 6以下	0.05	0.10	0.30
6を超え 30以下	0.10	0.20	0.50
30を超え 120以下	0.15	0.30	0.80
120を超え 315以下	0.20	0.50	1.20
315を超え 1000以下	0.30	0.80	2.00
1000を超え 2000以下	0.50	1.20	3.00

He Leak Rate  
リーク量  $5.0 \times 10^{-10} \text{ Pa} \cdot \text{m}^3 / \text{sec}$  以下

総重量(許容±10%)  
0.046 kg

QTY  
数量

Title 変換アダプター  
型式:KFB16-1/4VM

Material 記号 日付 訂正理由 担当承認

Drawn, No Y-KFB16-1/4VM

REV 0 Date Scale 1/1

Drawn by 製図 T.SHINODA  
Designed by 設計 T.SHINODA  
Check by 検図 T.SHINODA  
八光産業株式会社  
Yako Sangyo Co., LTD.

