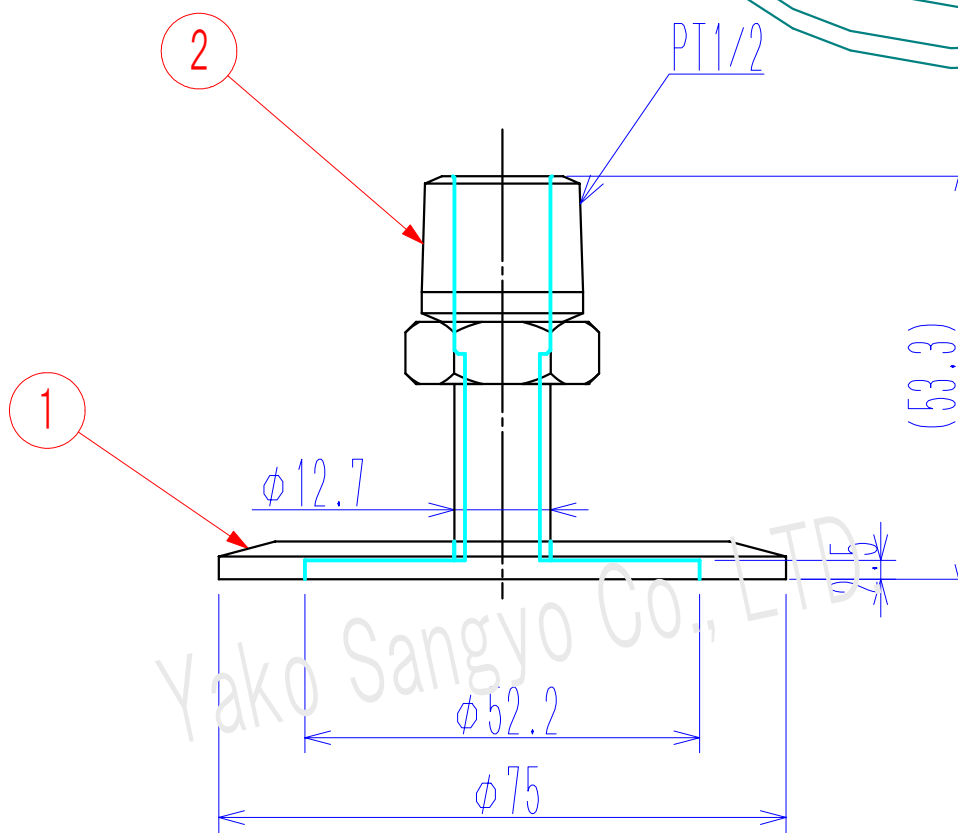
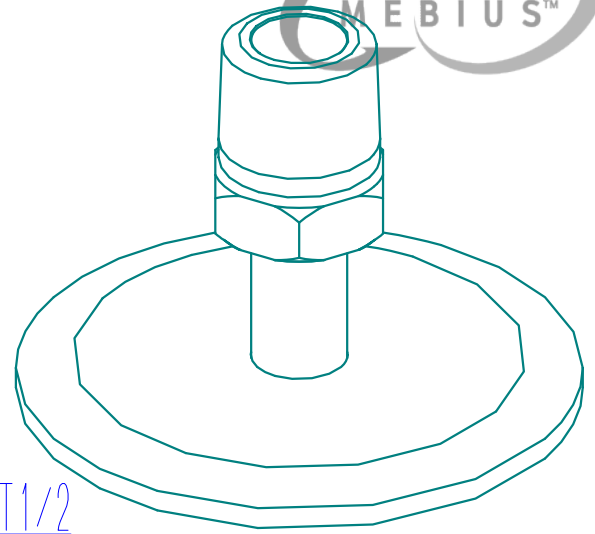


| 符号 | Nane 名前 | Dimensions 品番/寸法 | 材質 | 数量 | 備考 |
|----|-------------|------------------|--------|----|----|
| 1 | NW50穴あきフランジ | KFB50-12.7H | SUS304 | 1 | |
| 2 | テーパースアダプター | TMTA8-8P | SUS316 | 1 | ※1 |

※1:Swagelok社製 継手も対応可能です。その場合面間が変わる場合がございます。



Yako Sangyo Co., LTD

(単位:mm)

| 基準寸法の区分 | 公差等級 | | |
|----------------|---------|---------|---------|
| | 精級 ± | 中級 ± | 粗級 ± |
| 0.5以上 3以下 | 0.05 | 0.10 | 0.20 |
| 3を超え 6以下 | 0.05 | 0.10 | 0.30 |
| 6を超え 30以下 | 0.10 | 0.20 | 0.50 |
| 30を超え 120以下 | 0.15 | 0.30 | 0.80 |
| 120を超え 315以下 | 0.20 | 0.50 | 1.20 |
| 315を超え 1000以下 | 0.30 | 0.80 | 2.00 |
| 1000を超え 2000以下 | 0.50 | 1.20 | 3.00 |

He Leak Rate リーク量 $5.0 \times 10^{-10} \text{ Pa} \cdot \text{m}^3 / \text{sec}$ 以下

総重量(許容±10%)
0.180 kg

QTY 数量

Title 変換アダプター
型式:KFB50-PT1/2MA

Material 記号 日付 訂正理由 担当承認

Drawn, No Y-KFB50-PT1/2MA

REV 0
Date Scale 1/1

Drawn by 製図 T.SHINODA
Designed by 設計 T.SHINODA
Check by 検図 T.SHINODA

八光産業 株式会社
Yako Sangyo CO., LTD.

