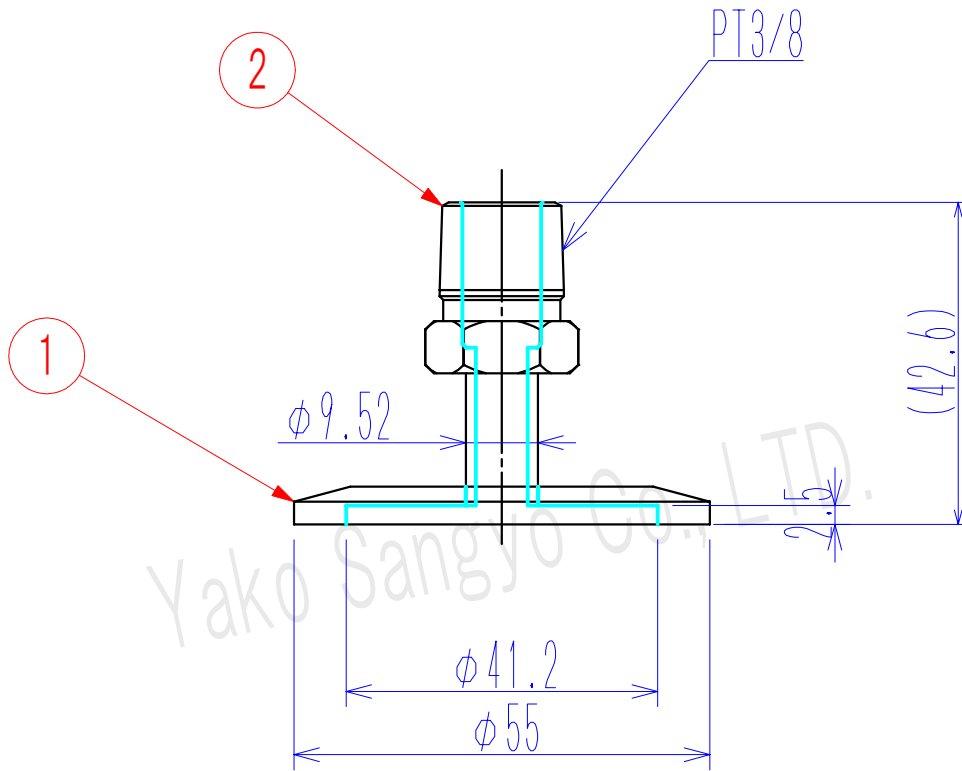
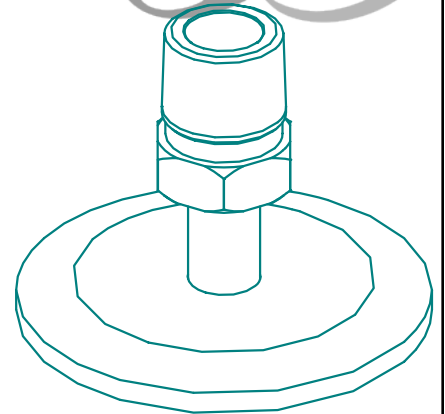
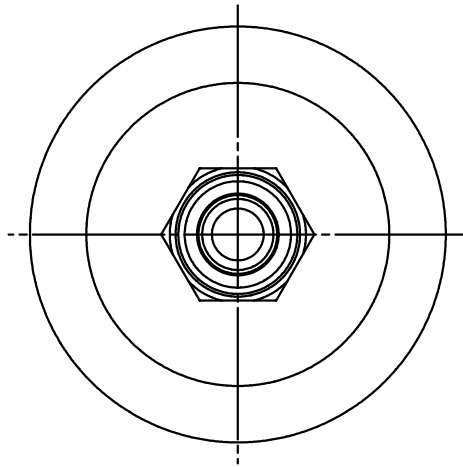


符号	Nane 名前	Dimensions 品番/寸法	材質	数量	備考
1	NW40穴あきフランジ	KFB40-9. 6H	SUS304	1	
2	テーパースアダプター	TMTA6-6P	SUS316	1	※1

※1:Swagelok社製 継手も対応可能です。その場合面間が変わる場合がございます。



(単位:mm)

基準寸法の区分	公差等級		
	精級 ±	中級 ±	粗級 ±
0.5以上 3以下	0.05	0.10	0.20
3を超え 6以下	0.05	0.10	0.30
6を超え 30以下	0.10	0.20	0.50
30を超え 120以下	0.15	0.30	0.80
120を超え 315以下	0.20	0.50	1.20
315を超え 1000以下	0.30	0.80	2.00
1000を超え 2000以下	0.50	1.20	3.00

He Leak Rate リーク量 $5.0 \times 10^{-10} \text{ Pa} \cdot \text{m}^3 / \text{sec}$ 以下

総重量(許容±10%)
0.087 kg

QTY 数量

Title 変換アダプター
型式:KFB40-PT3/8MA

Material



記号

日付

訂正

理由

担当

承認

Drawn, No Y-KFB40-PT3/8MA

REV 0

Date

Scale 1/1

Drawn by 製図

Designed by 設計

Check by 検図

T.SHINODA

T.SHINODA

T.SHINODA

八光産業 株式会社
Yako Sangyo CO., LTD.