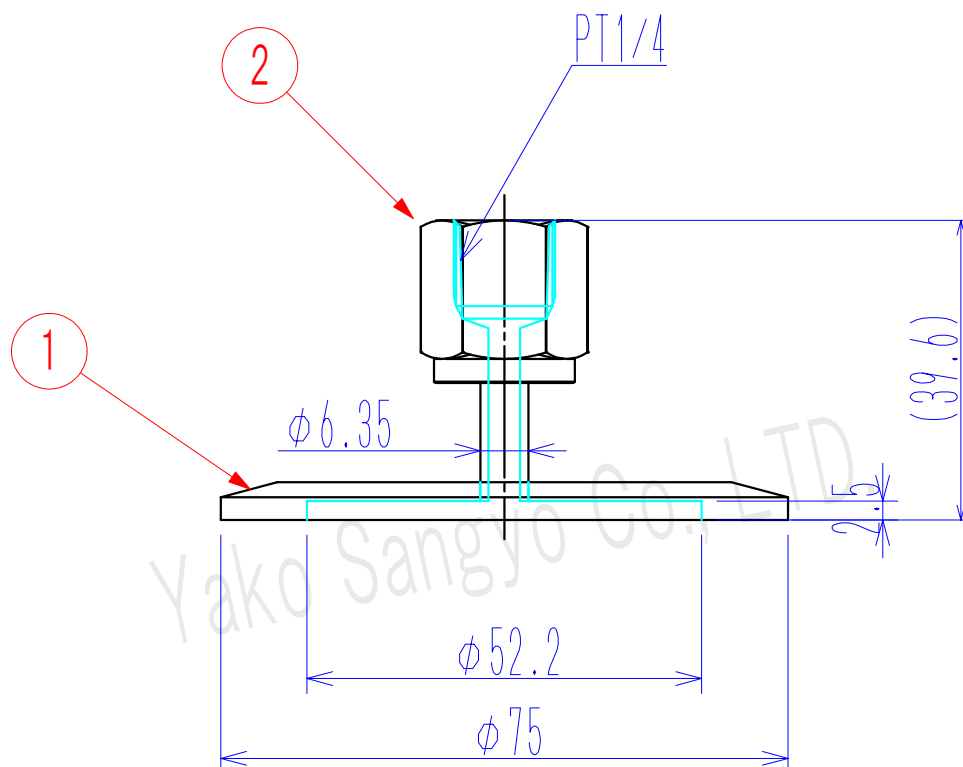
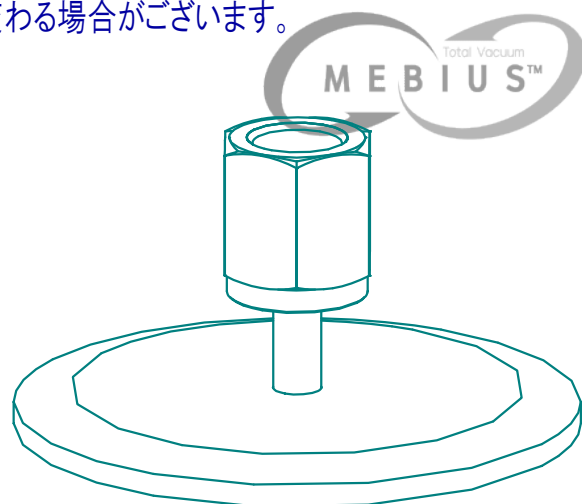


符号	Nane 名前	Dimensions 品番/寸法	材質	数量	備考
1	NW50穴あきフランジ	KFB50-6.4H	SUS304	1	
2	テーパメスアダプター	TFTA4-4P	SUS316	1	※1

※1:Swagelok社製 継手も対応可能です。その場合面間が変わる場合がございます。



(単位:mm)

基準寸法の区分	公差等級		
	精級 ±	中級 ±	粗級 ±
0.5以上 3以下	0.05	0.10	0.20
3を超え 6以下	0.05	0.10	0.30
6を超え 30以下	0.10	0.20	0.50
30を超え 120以下	0.15	0.30	0.80
120を超え 315以下	0.20	0.50	1.20
315を超え 1000以下	0.30	0.80	2.00
1000を超え 2000以下	0.50	1.20	3.00

He Leak Rate  
リーク量  $5.0 \times 10^{-10} \text{ Pa} \cdot \text{m}^3 / \text{sec}$  以下

総重量(許容±10%)  
0.161 kg

QTY  
数量

記号

日付

訂正理由

担当

承認

Title 変換アダプター  
型式:KFB50-PT1/4FA

Drawn, No Y-KFB50-PT1/4FA

REV 0

Date Scale 1/1

Drawn by T.SHINODA

Designed by T.SHINODA

Check by T.SHINODA

八光産業株式会社  
Yako Sangyo CO., LTD.