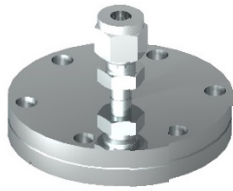
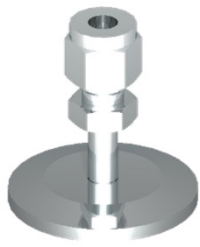
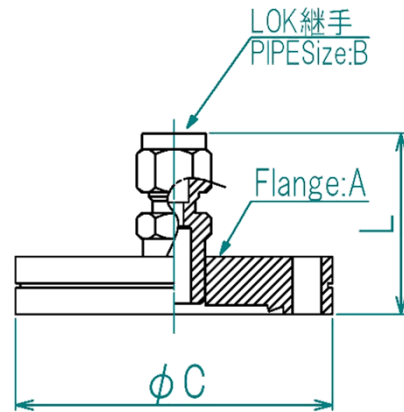
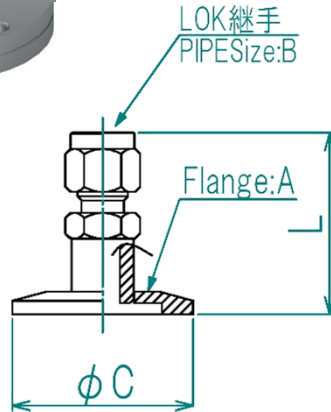


LOK継手付フランジアダプター

LOK Fitting to NW or ICF Flange



外觀寸法図



材質：フランジ/SUS304 継手/SUS316
Heリークテスト実施。
ダブルフェールタイプ喰い込み継手。

Material: Flange/SUS304 Fitting/SUS316.
Helium leak tested.
Fitting is two-Ferrule type.

Product Data.	材質 SUS304
	Material SUS304.
	受注生産品 Made to order.
	特殊寸法製作 Special sizes are available to order.

単位 (mm)

フランジA Flange A	パイプB Flange B	製品コード Product code	φC	L	
NW16	1/4"	6.35	KFB16-1/4LOK	30	40
	3/8"	9.53	KFB16-3/8LOK	30	42.5
	1/2"	12.70	KFB16-1/2LOK	30	51.5
NW25	1/4"	6.35	KFB25-1/4LOK	40	40
	3/8"	9.53	KFB25-3/8LOK	40	42.5
	1/2"	12.70	KFB25-1/2LOK	40	51.5
NW40	1/4"	6.35	KFB40-1/4LOK	55	40
	3/8"	9.53	KFB40-3/8LOK	55	42.5
	1/2"	12.70	KFB40-1/2LOK	55	51.5
NW50	1/4"	6.35	KFB50-1/4LOK	75	40
	3/8"	9.53	KFB50-3/8LOK	75	42.5
	1/2"	12.70	KFB50-1/2LOK	75	51.5

単位 (mm)

フランジA Flange A	パイプB Flange B	製品コード Product code	φC	L	
ICF34	1/4"	6.35	ICF34-1/4LOK	34	39
	3/8"	9.53	ICF34-3/8LOK	34	41
	1/2"	12.70	ICF34-1/2LOK	34	50
ICF70	1/4"	6.35	ICF70-1/4LOK	70	40
	3/8"	9.53	ICF70-3/8LOK	70	42
	1/2"	12.70	ICF70-1/2LOK	70	51