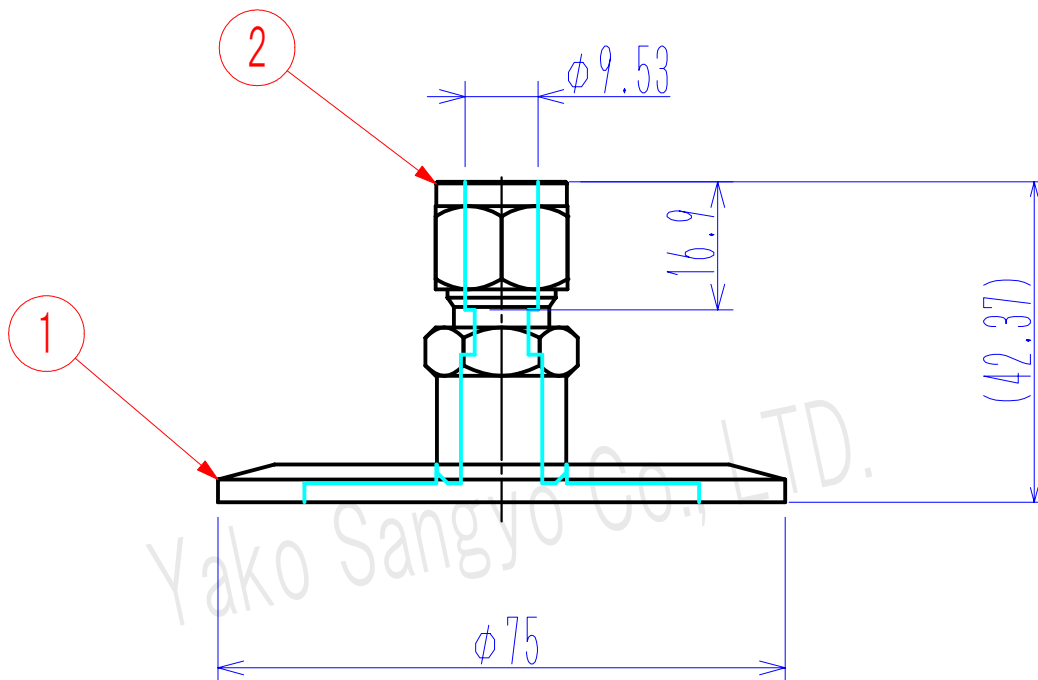
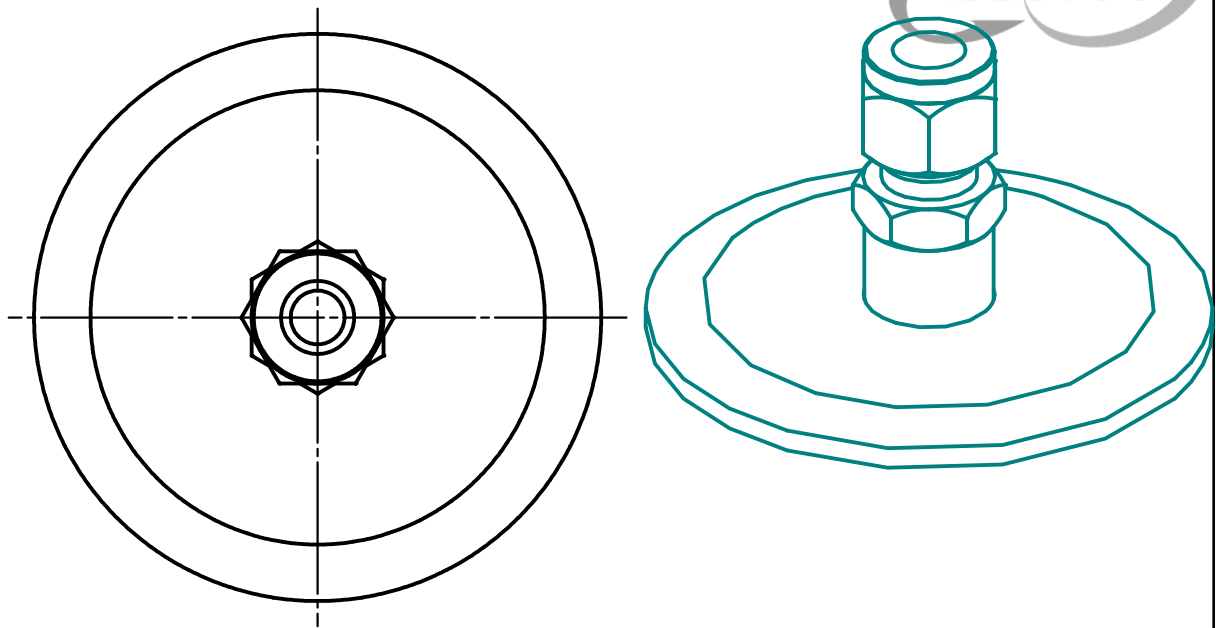


符号	Nane 名前	Dimensions 品番/寸法	材質	数量	備考
1	NW50フランジ	KFB50	SUS304	1	
2	ダブルフェルール継手	TMPWC6-6TW	SUS316	1	※1

※1:Swagelok社製 継手も対応可能です。その場合面間が変わる場合がございます。



Yako Sangyo Co., LTD.

(単位:mm)

基準寸法の区分	公差等級		
	精級 ±	中級 ±	粗級 ±
0.5以上 3以下	0.05	0.10	0.20
3を超え 6以下	0.05	0.10	0.30
6を超え 30以下	0.10	0.20	0.50
30を超え 120以下	0.15	0.30	0.80
120を超え 315以下	0.20	0.50	1.20
315を超え 1000以下	0.30	0.80	2.00
1000を超え 2000以下	0.50	1.20	3.00

He Leak Rate リーク量 $5.0 \times 10^{-10} \text{ Pa} \cdot \text{m}^3 / \text{sec}$ 以下

総重量(許容±10%)
0.165 kg

QTY 数量

2

Title 変換アダプター
型式:KFB50-3/8LOK

Material

記号

日付

訂正理由

担当

承認

Drawn, No Y-KFB50-3/8LOK

REV 0

Date

Scale 1/1

Drawn by 製図

Designed by 設計

Check by 検図

八光産業 株式会社
Yako Sangyo Co., LTD.