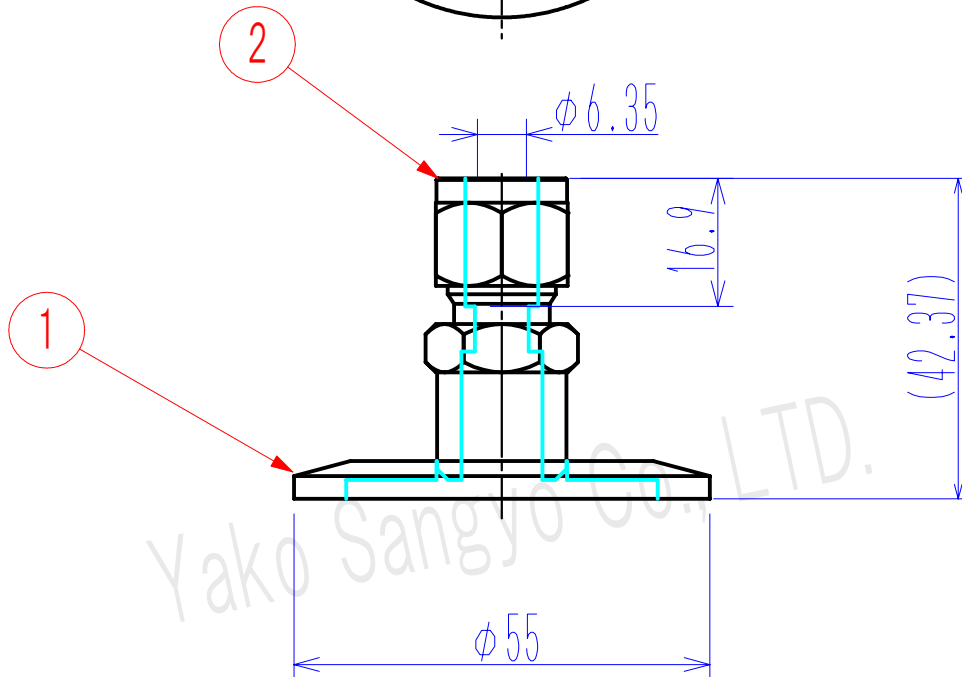
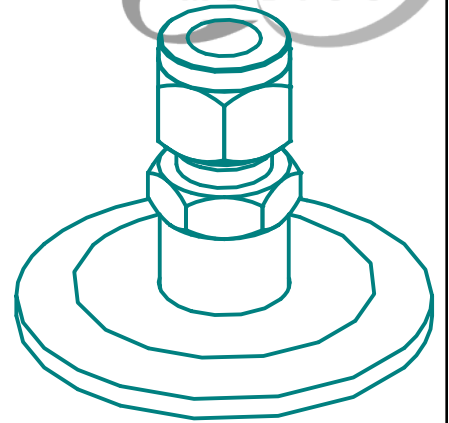
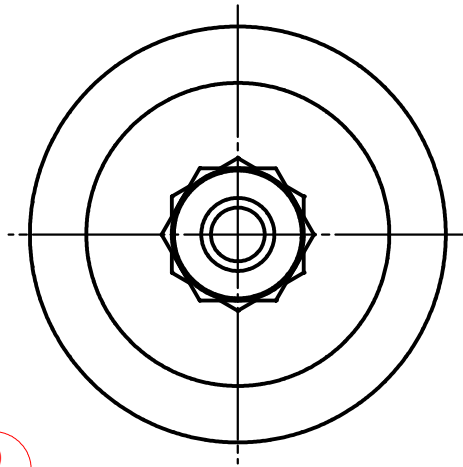


符号	Name 名前	Dimensions 品番/寸法	材質	数量	備考
1	NW40フランジ	KFB40	SUS304	1	
2	ダブルフェルール継手	TMPWC6-6TW	SUS316	1	※1

※1:Swagelok社製 継手も対応可能です。その場合面間が変わる場合がございます。



Yako Sangyo Co., LTD.

(単位:mm)

基準寸法の区分	公差等級		
	精級 ±	中級 ±	粗級 ±
0.5以上 3以下	0.05	0.10	0.20
3を超え 6以下	0.05	0.10	0.30
6を超え 30以下	0.10	0.20	0.50
30を超え 120以下	0.15	0.30	0.80
120を超え 315以下	0.20	0.50	1.20
315を超え 1000以下	0.30	0.80	2.00
1000を超え 2000以下	0.50	1.20	3.00

He Leak Rate リーク量 $5.0 \times 10^{-10} \text{ Pa} \cdot \text{m}^3 / \text{sec}$ 以下

総重量(許容±10%)
0.10 kg

QTY 数量		記号	日付	訂正理由	担当承認
2					

Title 変換アダプター
型式:KFB40-3/8LOK

Drawn, No Y-KFB40-3/8LOK

REV 0	Date	Drawn by 製図 T.SHINODA	Designed by 設計 T.SHINODA	Check by 検図 T.SHINODA	八光産業株式会社 Yako Sangyo Co., LTD.
Scale 1/1					

