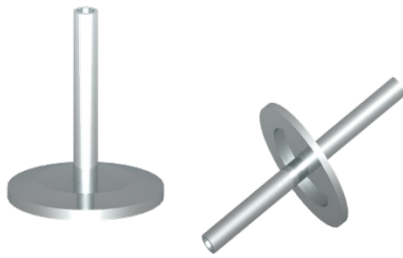
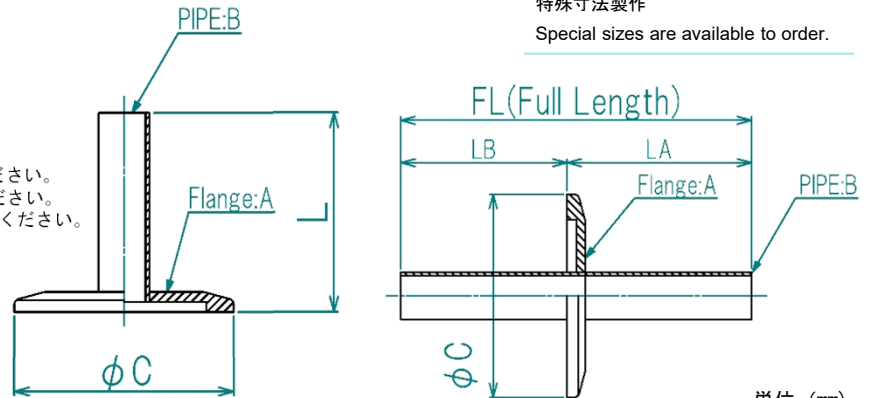


# パイプ付NWフランジアダプター

Inch Pipe to NW Flange



外觀寸法図



Heリークテスト実施。  
面間のご指定がある場合はLの次に長さをご指示ください。  
貫通パイプをご希望の場合FLの次に長さをご指示ください。  
左右で長さ違いをご希望の場合LA/LBの長さをご指示ください。  
EP管をご希望の場合はBAをEPに変更してください。  
特殊寸法の製作もいたします。

Helium leak tested.  
Please fill in the Length.  
If you want an EP pipe, Please change BA to EP.  
Special size are available to order.

Product Data.	材質	SUS304 or SUS316L
	Material	SUS304 or SUS316L.
	受注生産品	Made to order.
	特殊寸法製作	Special sizes are available to order.

単位 (mm)

フランジA Flange A	パイプB Flange B	製品コード Product code	φC	L	FL	LA	LB
NW16	1/4"	KFB16-1/4BA-L50	30	50			
		KFB16-1/4BA-FL100	30		100	50	50
	3/8"	KFB16-3/8BA-L50	30	50			
		KFB16-3/8BA-FL100	30		100	50	50
	1/2"	KFB16-1/2BA-L50	30	50			
		KFB16-1/2BA-FL100	30		100	50	50
NW25	1/4"	KFB25-1/4BA-L50	40	50			
		KFB25-1/4BA-FL100	40		100	50	50
	3/8"	KFB25-3/8BA-L50	40	50			
		KFB25-3/8BA-FL100	40		100	50	50
	1/2"	KFB25-1/2BA-L50	40	50			
		KFB25-1/2BA-FL100	40		100	50	50
NW40	1/4"	KFB40-1/4BA-L50	55	50			
		KFB40-1/4BA-FL100	55		100	50	50
	3/8"	KFB40-3/8BA-L50	55	50			
		KFB40-3/8BA-FL100	55		100	50	50
	1/2"	KFB40-1/2BA-L50	55	50			
		KFB40-1/2BA-FL100	55		100	50	50
NW50	1/4"	KFB50-1/4BA-L50	75	50			
		KFB50-1/4BA-FL100	75		100	50	50
	3/8"	KFB50-3/8BA-L50	75	50			
		KFB50-3/8BA-FL100	75		100	50	50
	1/2"	KFB50-1/2BA-L50	75	50			
		KFB50-1/2BA-FL100	75		100	50	50