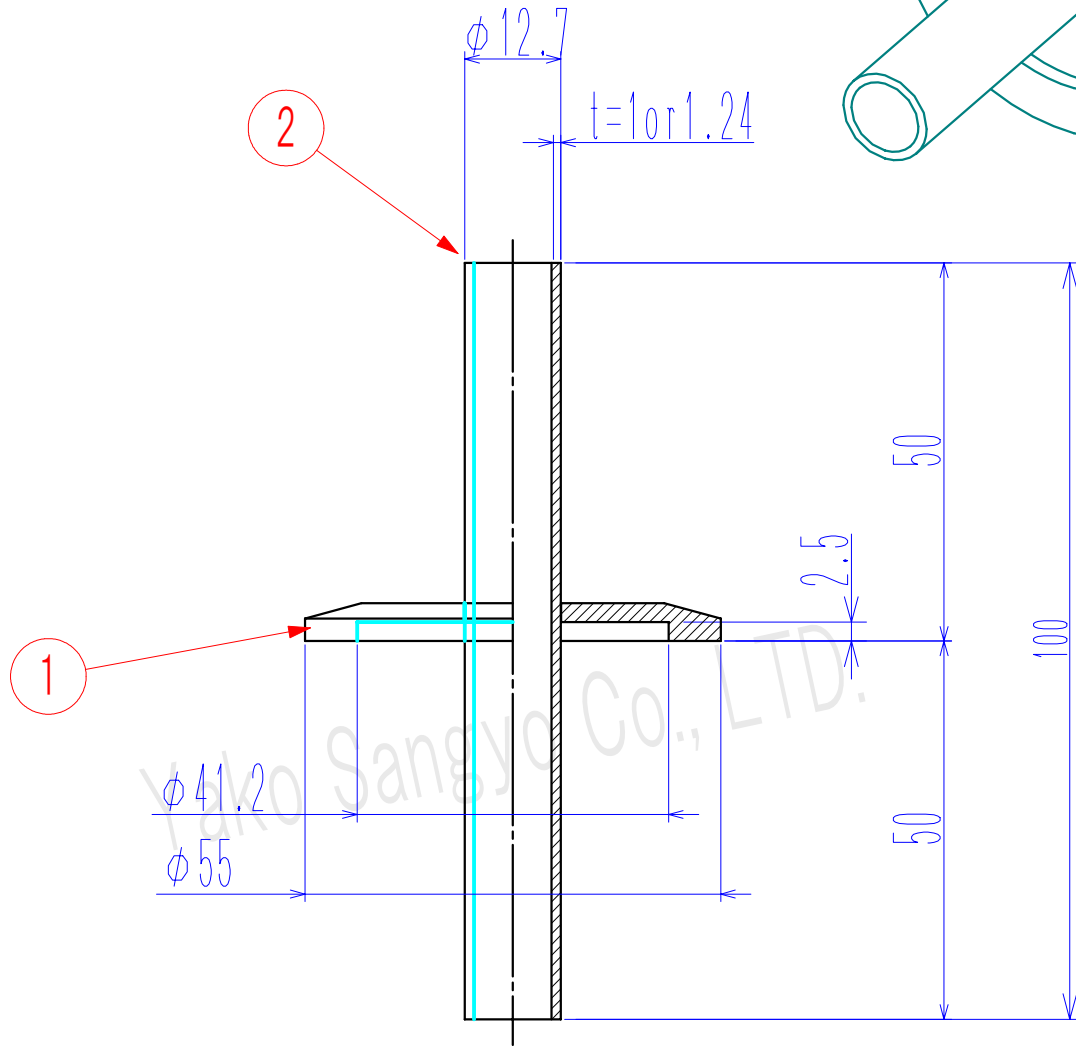
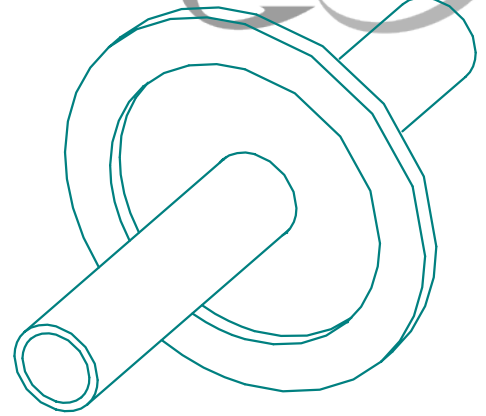


符号	Nane 名前	Dimensions 品番/寸法	材質	数量	備考
1	NW40穴あきフランジ	KFB40-12.8H	SUS304	1	
2	1/2"パイプ	φ12.7x1.0tor1.24t	SUS304	1	



(単位:mm)

基準寸法の区分	公差等級		
	精級 ±	中級 ±	粗級 ±
0.5以上 3以下	0.05	0.10	0.20
3を超え 6以下	0.05	0.10	0.30
6を超え 30以下	0.10	0.20	0.50
30を超え 120以下	0.15	0.30	0.80
120を超え 315以下	0.20	0.50	1.20
315を超え 1000以下	0.30	0.80	2.00
1000を超え 2000以下	0.50	1.20	3.00

He Leak Rate リーク量 $5.0 \times 10^{-10} \text{ Pa} \cdot \text{m}^3 / \text{sec}$ 以下

総重量(許容±10%)
0.092 kg

QTY 数量



Title 変換アダプター
型式:KFB40-1/2BA-FL100

Material SUS304

記号

日付

訂正理由

担当承認

Drawn, No Y-KFB40-1/2BA-FL100

REV 0

Date

Drawn by

Designed by

Check by

八光産業 株式会社
Yako Sangyo Co., LTD.

Scale 1/1

T.SHINODA

T.SHINODA

T.SHINODA

