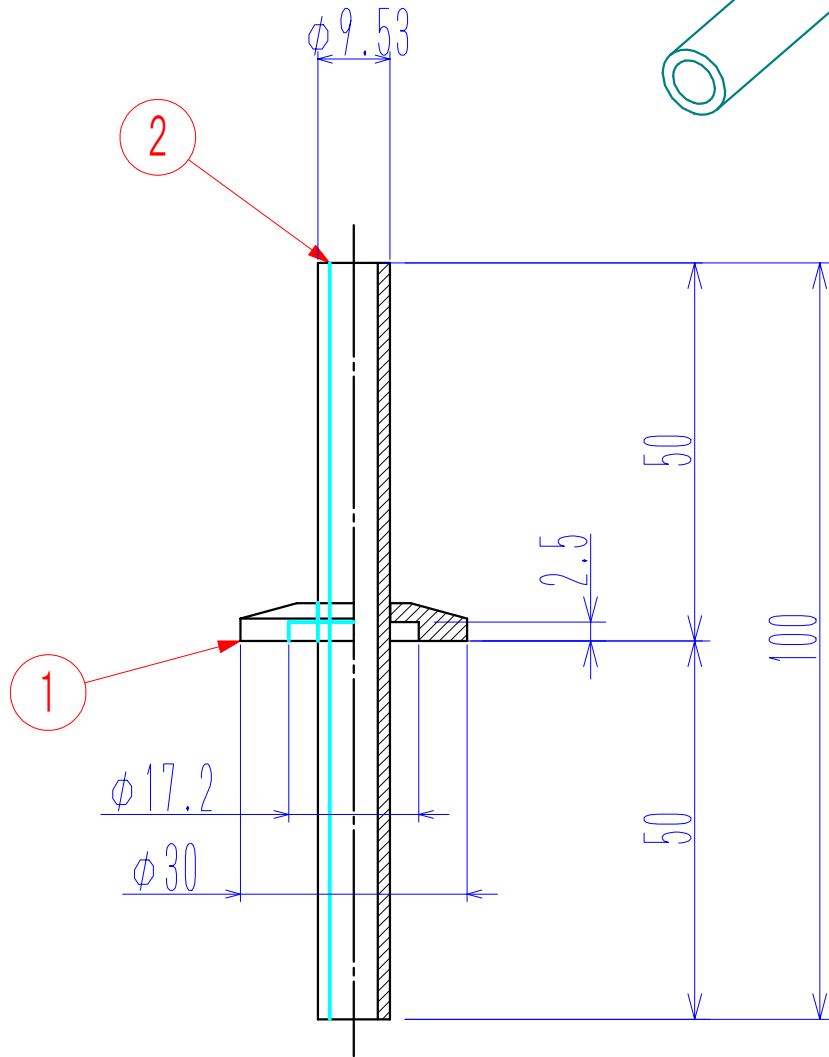
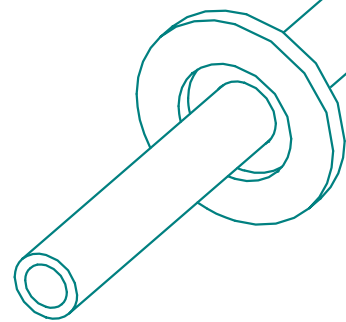


符号	Nane 名前	Dimensions 品番/寸法	材質	数量	備考
1	NW16穴あきフランジ	KFB16-9.6H	SUS304	1	
2	3/8"パイプ	φ9.53x1.0t	SUS304	1	



(単位:mm)

基準寸法の区分	公差等級		
	精級 ±	中級 ±	粗級 ±
0.5以上 3以下	0.05	0.10	0.20
3を超え 6以下	0.05	0.10	0.30
6を超え 30以下	0.10	0.20	0.50
30を超え 120以下	0.15	0.30	0.80
120を超え 315以下	0.20	0.50	1.20
315を超え 1000以下	0.30	0.80	2.00
1000を超え 2000以下	0.50	1.20	3.00

He Leak Rate リーク量 $5.0 \times 10^{-10} \text{ Pa} \cdot \text{m}^3 / \text{sec}$ 以下

総重量(許容±10%)
0.049 kg

QTY 数量

記号

日付

訂正理由

担当

承認

Title 変換アダプター
型式:KFB16-3/8BA-FL100

Material SUS304

Drawn, No Y-KFB16-3/8BA-FL100

REV 0

Date Scale 1/1

Drawn by 製図 T.SHINODA

Designed by 設計 T.SHINODA

Check by 検図 T.SHINODA

八光産業 株式会社
Yako Sangyo CO., LTD.

