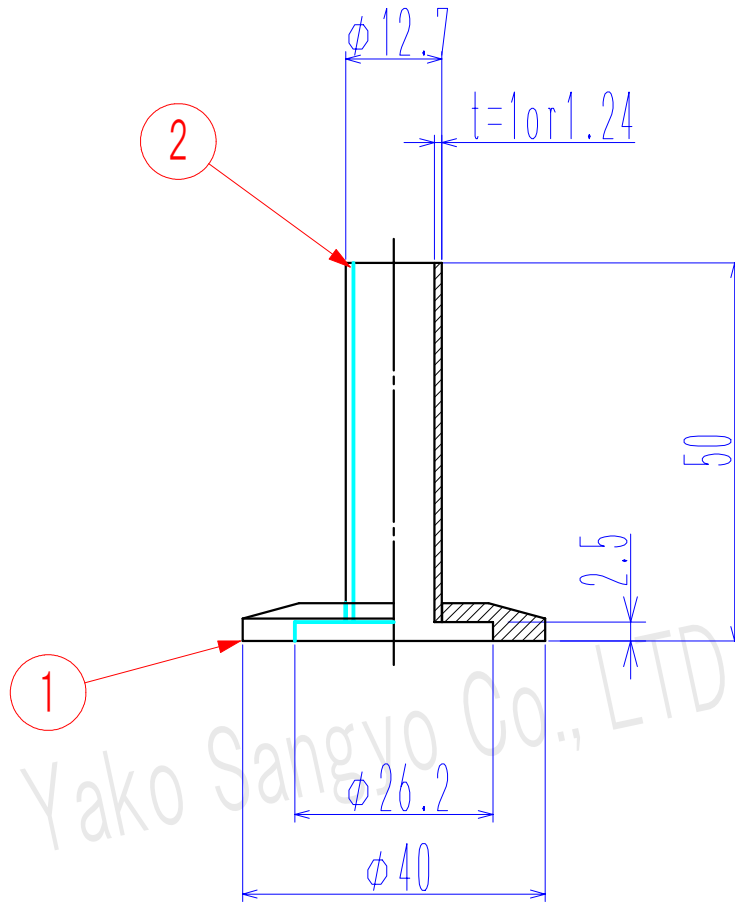
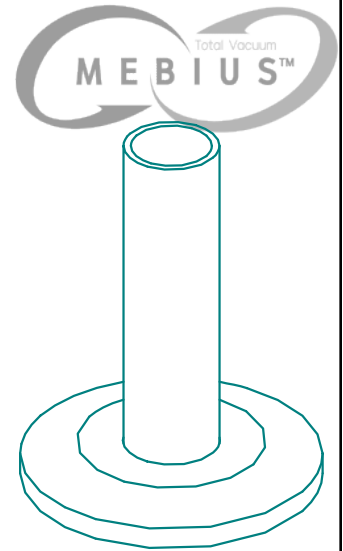


符号	Nane 名前	Dimensions 品番/寸法	材質	数量	備考
1	NW25穴あきフランジ	KFB25-12.8H	SUS304	1	
2	1/2"パイプ	φ12.7x1.0tor1.24t	SUS304	1	



Yako Sangyo Co., LTD.

(単位:mm)

基準寸法の区分	公差等級		
	精級 ±	中級 ±	粗級 ±
0.5以上 3以下	0.05	0.10	0.20
3を超え 6以下	0.05	0.10	0.30
6を超え 30以下	0.10	0.20	0.50
30を超え 120以下	0.15	0.30	0.80
120を超え 315以下	0.20	0.50	1.20
315を超え 1000以下	0.30	0.80	2.00
1000を超え 2000以下	0.50	1.20	3.00

He Leak Rate リーク量 $5.0 \times 10^{-10} \text{ Pa} \cdot \text{m}^3 / \text{sec}$ 以下

総重量(許容±10%)
0.044 kg

QTY 数量



Title 変換アダプター
型式:KFB25-1/2BA-L50

Material SUS304



Drawn, No Y-KFB25-1/2BA-L50

REV 0

Date Scale 1/1

Drawn by 製図

Designed by 設計

Check by 検図

八光産業 株式会社
Yako Sangyo CO., LTD.

