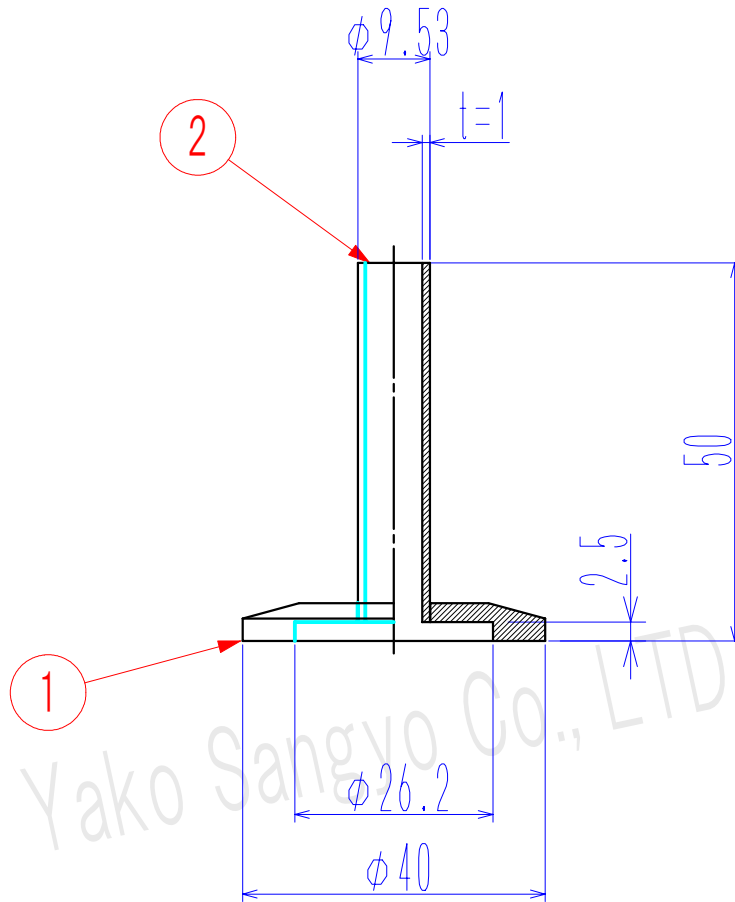
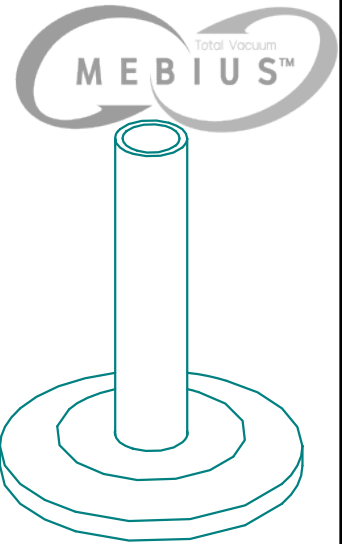


符号	Nane 名前	Dimensions 品番/寸法	材質	数量	備考
1	NW25穴あきフランジ	KFB25-9. 6H	SUS304	1	
2	3/8"パイプ	φ9. 53x1. 0t	SUS304	1	



Yako Sangyo Co., LTD.

(単位:mm)

基準寸法の区分	公差等級		
	精級 ±	中級 ±	粗級 ±
0.5以上 3以下	0.05	0.10	0.20
3を超え 6以下	0.05	0.10	0.30
6を超え 30以下	0.10	0.20	0.50
30を超え 120以下	0.15	0.30	0.80
120を超え 315以下	0.20	0.50	1.20
315を超え 1000以下	0.30	0.80	2.00
1000を超え 2000以下	0.50	1.20	3.00

He Leak Rate リーク量 $5.0 \times 10^{-10} \text{ Pa} \cdot \text{m}^3 / \text{sec}$ 以下

総重量(許容±10%)
0.042 kg

QTY 数量		記号	日付	訂正理由	担当承認
△					

Title 変換アダプター
型式:KFB25-3/8BA-L50

Drawn, No Y-KFB25-3/8BA-L50

Material SUS304
Date
Scale 1/1

Drawn by 製図 T.SHINODA
Designed by 設計 T.SHINODA
Check by 検図 T.SHINODA
八光産業 株式会社
Yako Sangyo CO., LTD.

