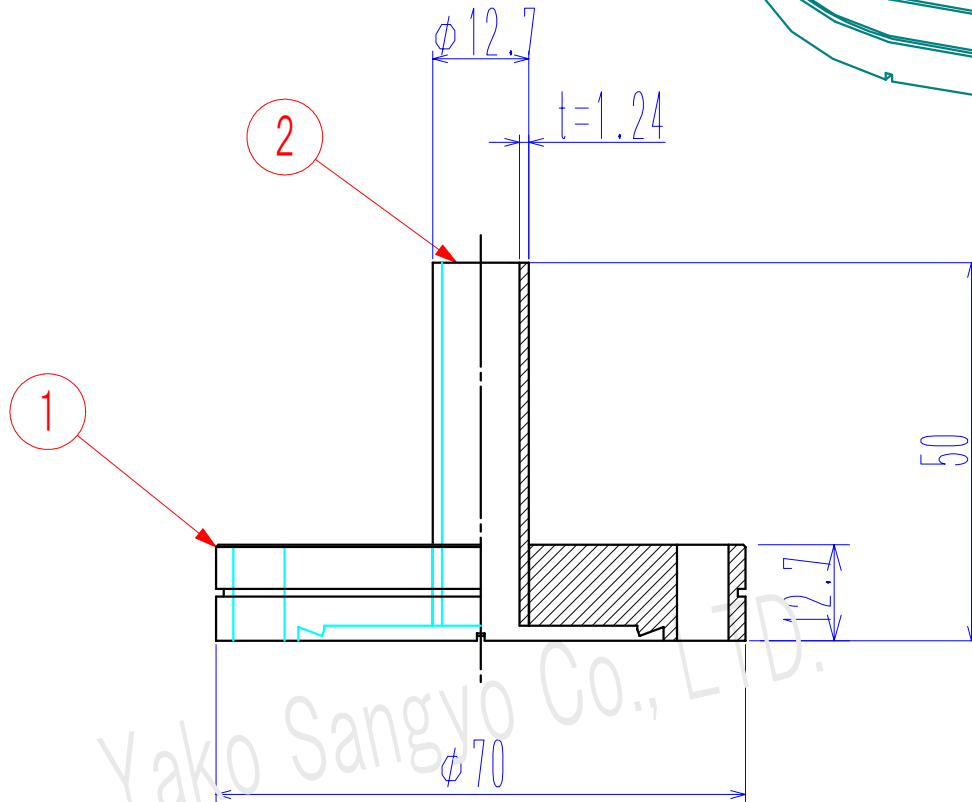
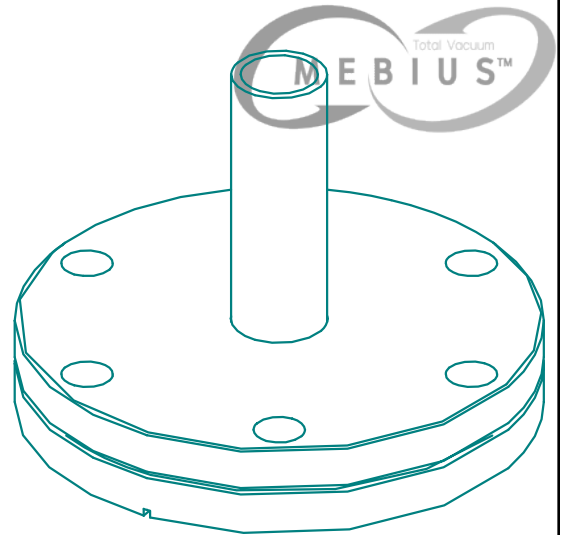


符号	Nane 名前	Dimensions 品番/寸法	材質	数量	備考
1	ICF70フランジ	ICF70-FH	SUS304L	1	
2	1/2"パイプ	φ12.7x1.24 t	SUS304	1	



(単位:mm)

基準寸法の区分	公差等級		
	精級 ±	中級 ±	粗級 ±
0.5以上 3以下	0.05	0.10	0.20
3を超え 6以下	0.05	0.10	0.30
6を超え 30以下	0.10	0.20	0.50
30を超え 120以下	0.15	0.30	0.80
120を超え 315以下	0.20	0.50	1.20
315を超え 1000以下	0.30	0.80	2.00
1000を超え 2000以下	0.50	1.20	3.00

He Leak Rate
リーク量 $5.0 \times 10^{-10} \text{ Pa} \cdot \text{m}^3 / \text{sec}$ 以下

総重量(許容±10%)
0.345 kg

QTY
数量

記号

日付

訂正理由

担当

承認

Title 変換アダプター
型式:ICF70-1/2BA-L50

Drawn, No Y-ICF70-1/2BA-L50

REV
0

Date
Scale 1/1

Drawn by
製図

T.SHINODA

Designed by
設計

T.SHINODA

Check by
検図

T.SHINODA

八光産業 株式会社
Yako Sangyo CO., LTD.