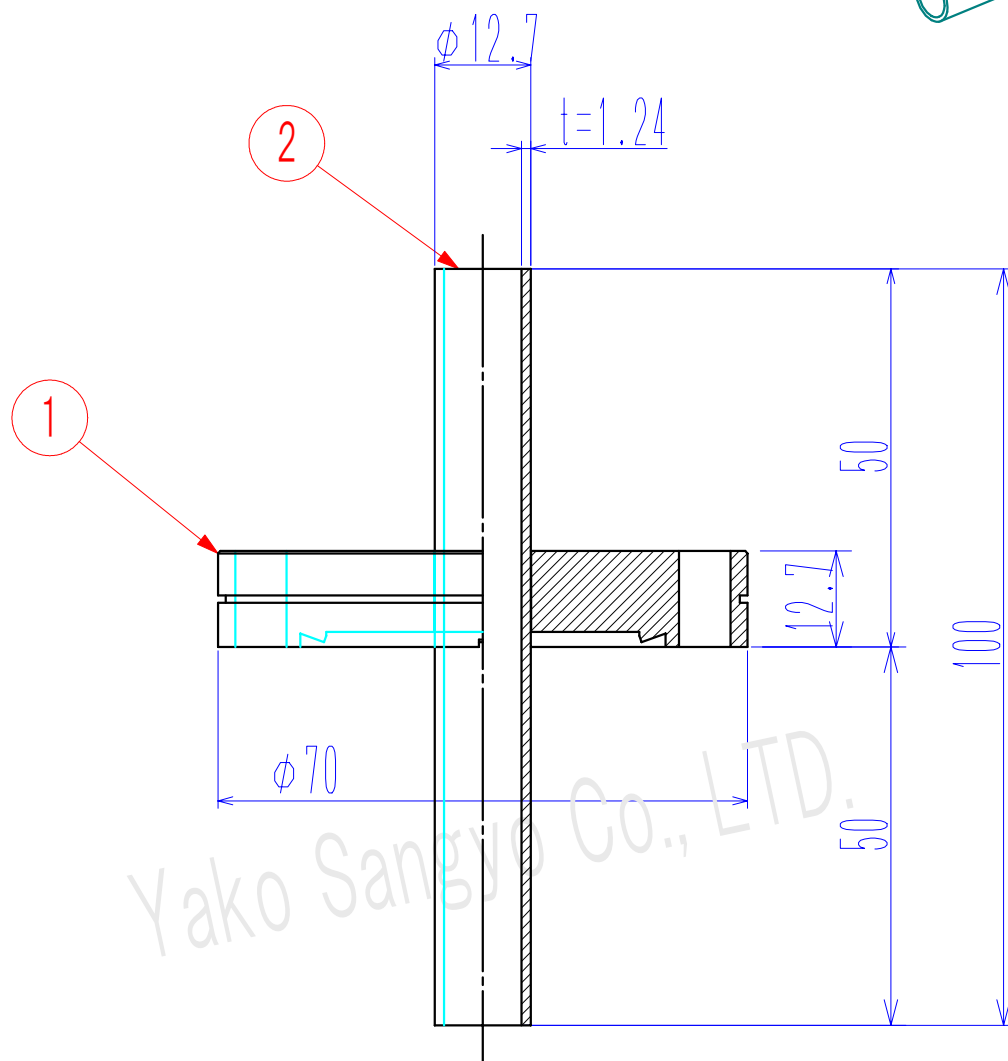
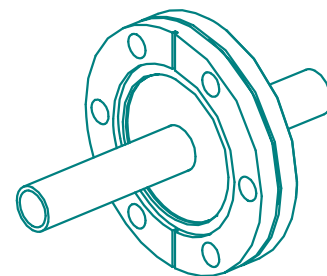


符号	Nane 名前	Dimensions 品番/寸法	材質	数量	備考
1	ICF70フランジ	ICF70-FH	SUS304L	1	
2	1/2"パイプ	φ12.7x1.24 t	SUS304	1	



(単位:mm)

基準寸法の区分	公差等級		
	精級 ±	中級 ±	粗級 ±
0.5以上 3以下	0.05	0.10	0.20
3を越え 6以下	0.05	0.10	0.30
6を越え 30以下	0.10	0.20	0.50
30を越え 120以下	0.15	0.30	0.80
120を越え 315以下	0.20	0.50	1.20
315を越え 1000以下	0.30	0.80	2.00
1000を越え 2000以下	0.50	1.20	3.00

He Leak Rate リーク量 $5.0 \times 10^{-10} \text{ Pa} \cdot \text{m}^3 / \text{sec}$ 以下

総重量(許容±10%)
0.364 kg

QTY 数量

記号 日付

Title 変換アダプター
型式:ICF70-1/2BA-FL100

Material

訂正理由

担当

承認

Drawn, No Y-ICF70-1/2BA-FL100

REV 0

Date

Drawn by 製図

Designed by 設計

Check by 検図

八光産業 株式会社
Yako Sangyo Co., LTD.

Scale 1/1

T.SHINODA

T.SHINODA

T.SHINODA

