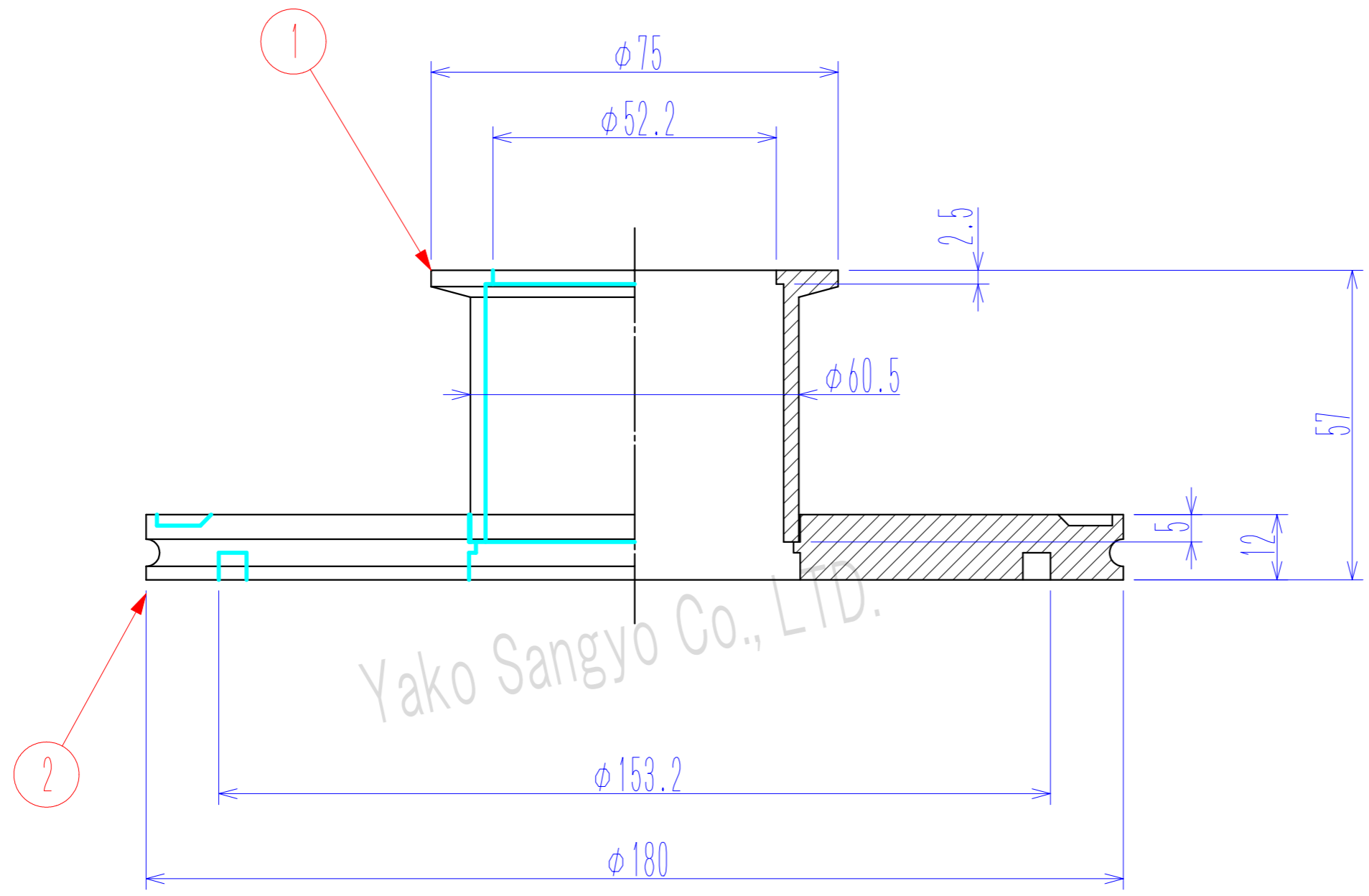
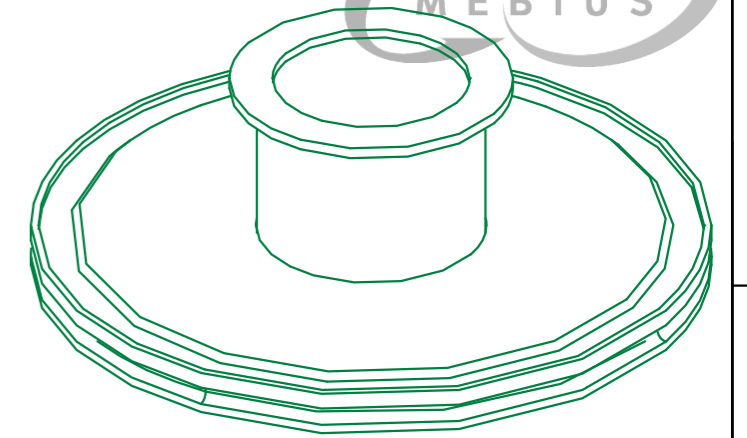


| No. | 品名 | 図番/寸法 | 材質 | 数量 | 仕様 |
|-----|------------|-------------|--------|----|----|
| 1 | NW50フランジ | KFL5050 | SUS304 | 1 | |
| 2 | ISO160フランジ | ISO160MF-00 | SUS304 | 1 | |



Yako Sangyo Co., LTD.

(単位:mm)

| 基準寸法の区分 | 公差等級 | | |
|----------------|-----------|---------|---------|
| | 精級 ± | 中級 ± | 粗級 ± |
| 0.5以上 3以下 | 許 0.05 | 0.10 | 0.20 |
| 3を超え 6以下 | 容 0.05 | 0.10 | 0.30 |
| 6を超え 30以下 | 差 0.10 | 0.20 | 0.50 |
| 30を超え 120以下 | 0.15 | 0.30 | 0.80 |
| 120を超え 315以下 | 0.20 | 0.50 | 1.20 |
| 315を超え 1000以下 | 0.30 | 0.80 | 2.00 |
| 1000を超え 2000以下 | 0.50 | 1.20 | 3.00 |

| | |
|------|--|
| リーク量 | $5.0 \times 10^{-10} \text{ Pa} \cdot \text{m}^3 / \text{sec}$ |
| 特記事項 | |

| | | | |
|-----|-------------|---------------|-----|
| 材質 | 名称 | | |
| 作成日 | 数量 | 変換アダプター | |
| 工番 | 総重量(許容±10%) | KF50-ISO160MF | |
| | 2.3 kg | 図番 | REV |
| | | | 0 |

| | | | | |
|----|----|------|----|----|
| 記号 | 日付 | 訂正理由 | 担当 | 承認 |
|----|----|------|----|----|

| | | | | | |
|-----|-----|-----|-----------|-----------|-----------|
| 尺度 | 1/1 | A 3 | T.Shinoda | T.Shinoda | T.Shinoda |
| 三角法 | | | 製図 | 設計 | 承認 |

八光産業株式会社
Yako Sangyo Co., Ltd
mail:info@yako-sangyo.co.jp

