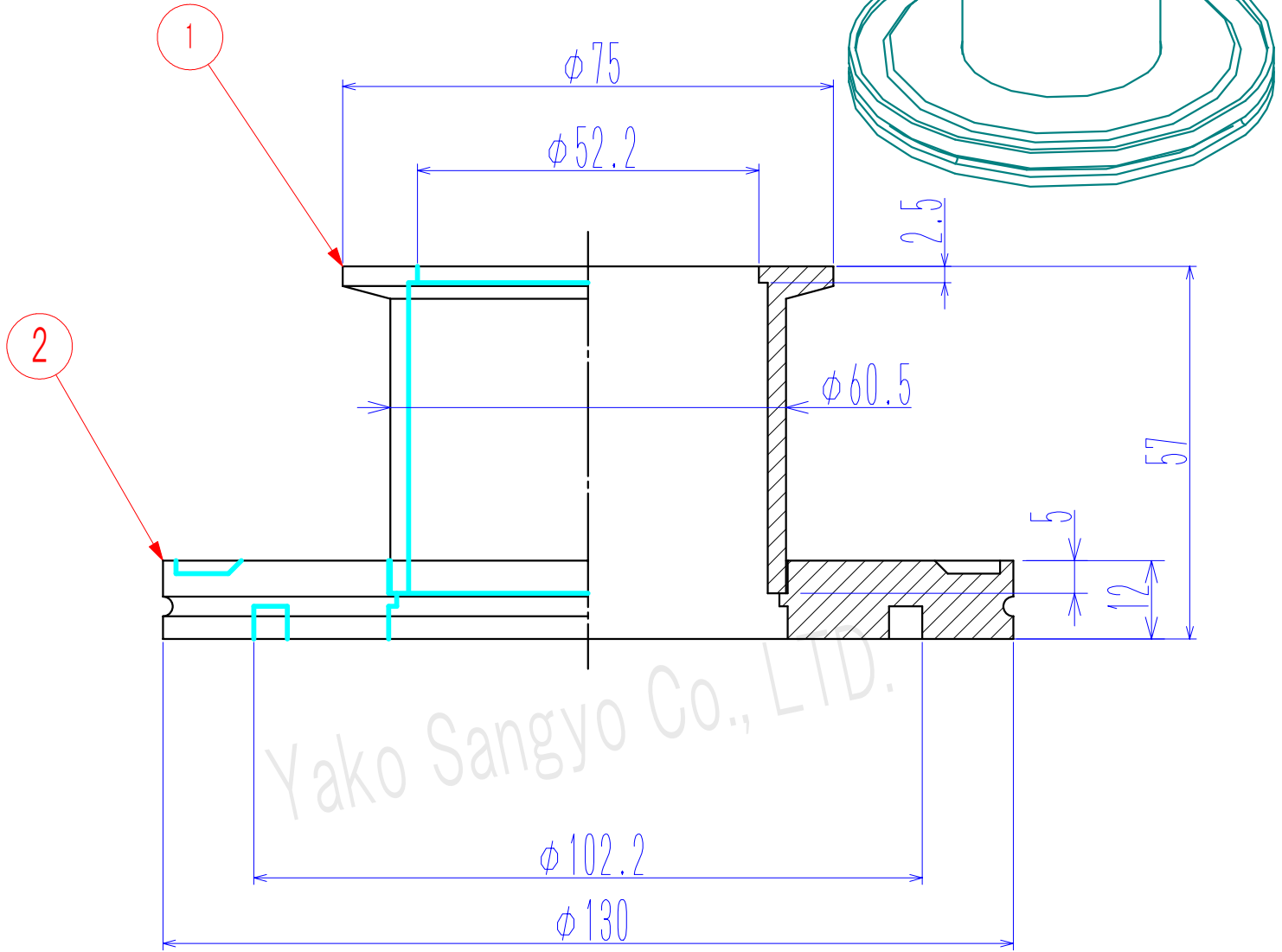


| 符号 | Nane 名前    | Dimensions 品番/寸法 | 材質     | 数量 | 備考 |
|----|------------|------------------|--------|----|----|
| 1  | NW50フランジ   | KFL5050          | SUS304 | 1  |    |
| 2  | ISO100フランジ | ISO100MF-00      | SUS304 | 1  |    |



(単位:mm)

| 基準寸法の区分        | 公差等級    |         |         |
|----------------|---------|---------|---------|
|                | 精級<br>± | 中級<br>± | 粗級<br>± |
| 0.5以上 3以下      | 0.05    | 0.10    | 0.20    |
| 3を超え 6以下       | 0.05    | 0.10    | 0.30    |
| 6を超え 30以下      | 0.10    | 0.20    | 0.50    |
| 30を超え 120以下    | 0.15    | 0.30    | 0.80    |
| 120を超え 315以下   | 0.20    | 0.50    | 1.20    |
| 315を超え 1000以下  | 0.30    | 0.80    | 2.00    |
| 1000を超え 2000以下 | 0.50    | 1.20    | 3.00    |

LeakRate リーク量  $5.0 \times 10^{-10} \text{ Pa} \cdot \text{m}^3 / \text{sec}$

総重量(許容±10%) 1.13 kg

QTY 数量

Title 変換アダプター  
KF50-ISO100MF

Material SUS304

Drawn, No Y-KF50-ISO100MF

REV 0

Date Scale 1/1

Drawn by 製図 T.SHINODA

Designed by 設計 T.SHINODA

Check by 検図 T.SHINODA

八光産業株式会社  
Yako Sangyo CO., LTD.

