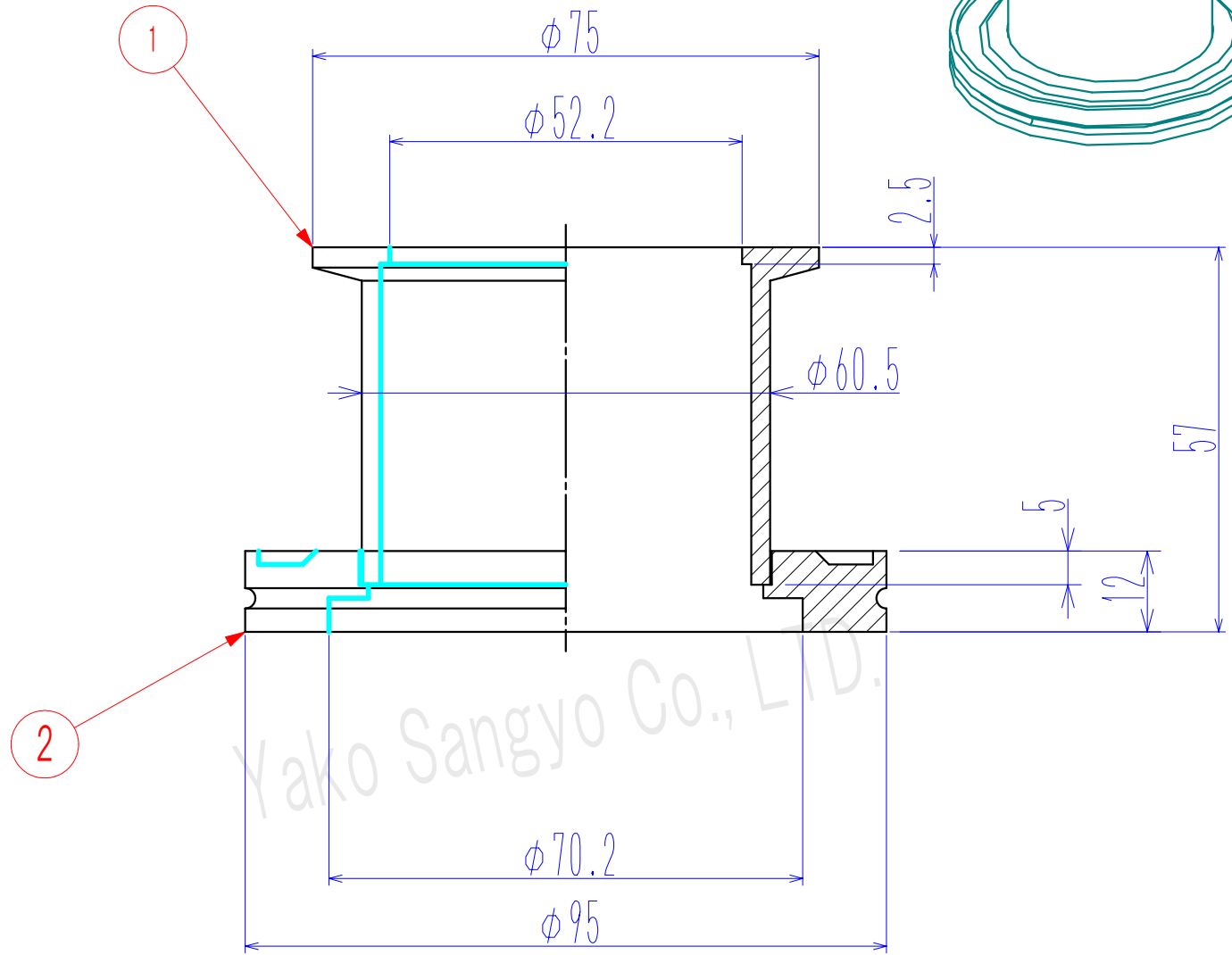
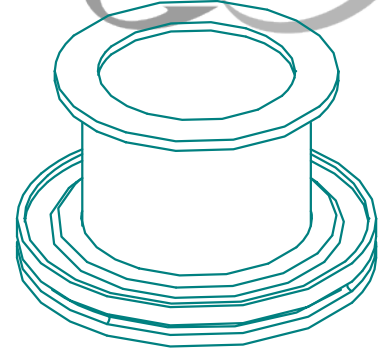


符号	Nane 名前	Dimensions 品番/寸法	材質	数量	備考
1	NW50フランジ	KFL5050	SUS304	1	
2	ISO63フランジ	ISO63MF-50	SUS304	1	



Yako Sangyo Co., LTD.

(単位:mm)

基準寸法の区分	公差等級		
	精級 ±	中級 ±	粗級 ±
0.5以上 3以下	0.05	0.10	0.20
3を超え 6以下	0.05	0.10	0.30
6を超え 30以下	0.10	0.20	0.50
30を超え 120以下	0.15	0.30	0.80
120を超え 315以下	0.20	0.50	1.20
315を超え 1000以下	0.30	0.80	2.00
1000を超え 2000以下	0.50	1.20	3.00

LeakRate リーク量  $5.0 \times 10^{-10} \text{ Pa} \cdot \text{m}^3 / \text{sec}$

総重量(許容±10%) **0.59 kg**

QTY 数量

Title 変換アダプター  
KF50-ISO63MF

Material **SUS304**

記号 日付 訂正理由 担当承認

Drawn, No **Y-KF50-ISO63MF**

REV **0**  
Date  
Scale **1/1**

Drawn by 製図 T.SHINODA  
Designed by 設計 T.SHINODA  
Check by 検図 T.SHINODA  
**八光産業 株式会社**  
Yako Sangyo CO., LTD.

