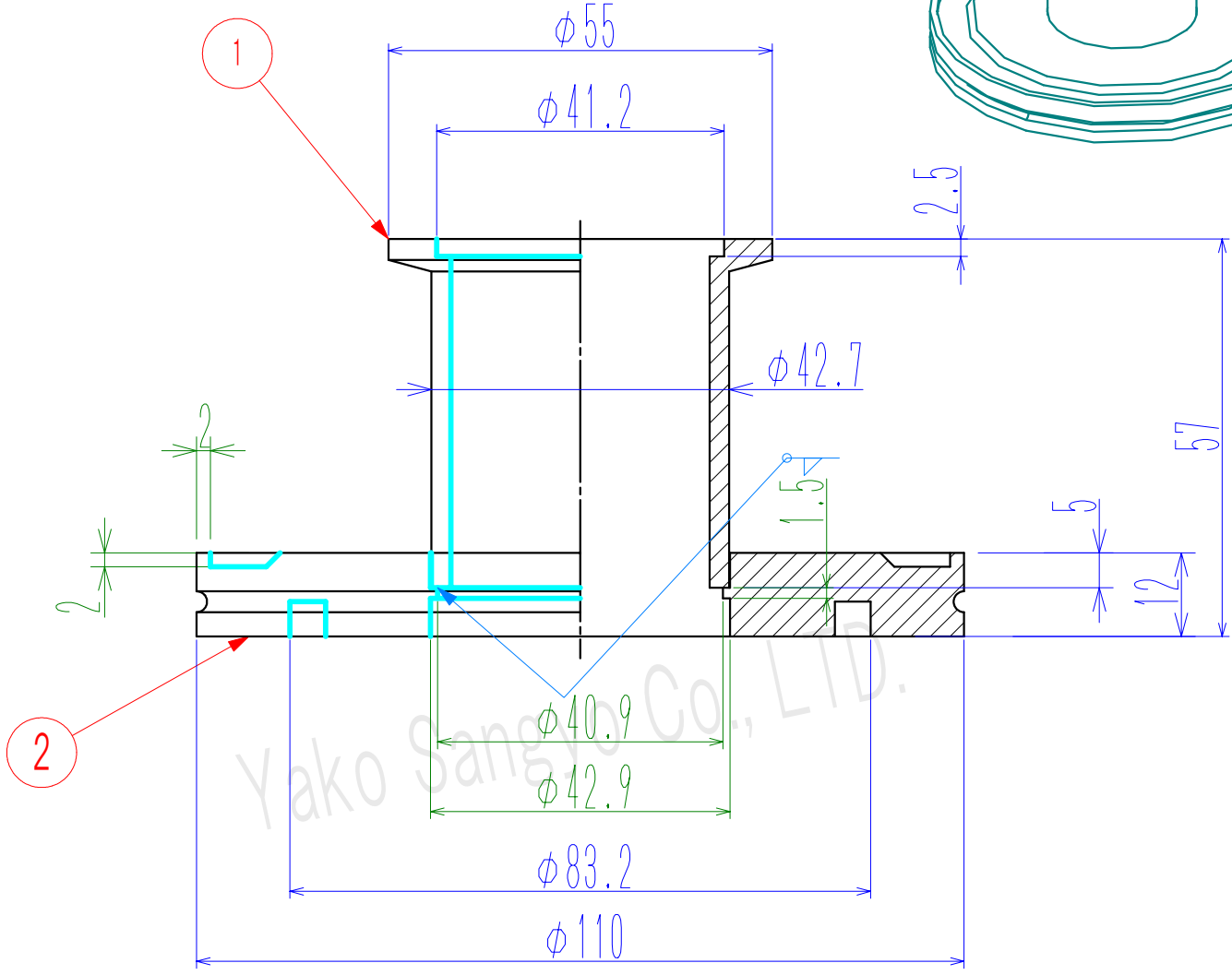
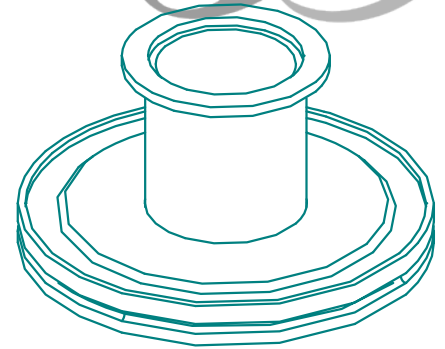


符号	Nane 名前	Dimensions 品番/寸法	材質	数量	備考
1	NW40フランジ	KFL4050	SUS304	1	
2	ISO80フランジ	ISO80MF-00	SUS304	1	



- ※注記
- 1、指示なき稜線は、C0.1~0.3のこと。
 - 2、バリ、カエリ等なきこと。
 - 3、真空シール面はキズ等なきこと。
 - 4、溶接箇所は漏れがない事を確認すること。

基準寸法の区分	公差等級		
	精級 ±	中級 ±	粗級 ±
0.5以上 3以下	0.05	0.10	0.20
3を超え 6以下	0.05	0.10	0.30
6を超え 30以下	0.10	0.20	0.50
30を超え 120以下	0.15	0.30	0.80
120を超え 315以下	0.20	0.50	1.20
315を超え 1000以下	0.30	0.80	2.00
1000を超え 2000以下	0.50	1.20	3.00

LeakRate リーク量	$5.0 \times 10^{-10} \text{ Pa} \cdot \text{m}^3 / \text{sec}$
総重量(許容±10%)	0.84 kg

Title	変換アダプター KF40-ISO80MF			Material	SUS304		
Drawn, No	Y-KF40-ISO80MF	REV	0	Date	2022.01.13	Scale	1/1
				Drawn by	T.SHINODA	Designed by	T.SHINODA
				Check by	T.SHINODA		
				記号	日付	訂正理由	担当承認
				八光産業株式会社 Yako Sangyo Co., LTD.			