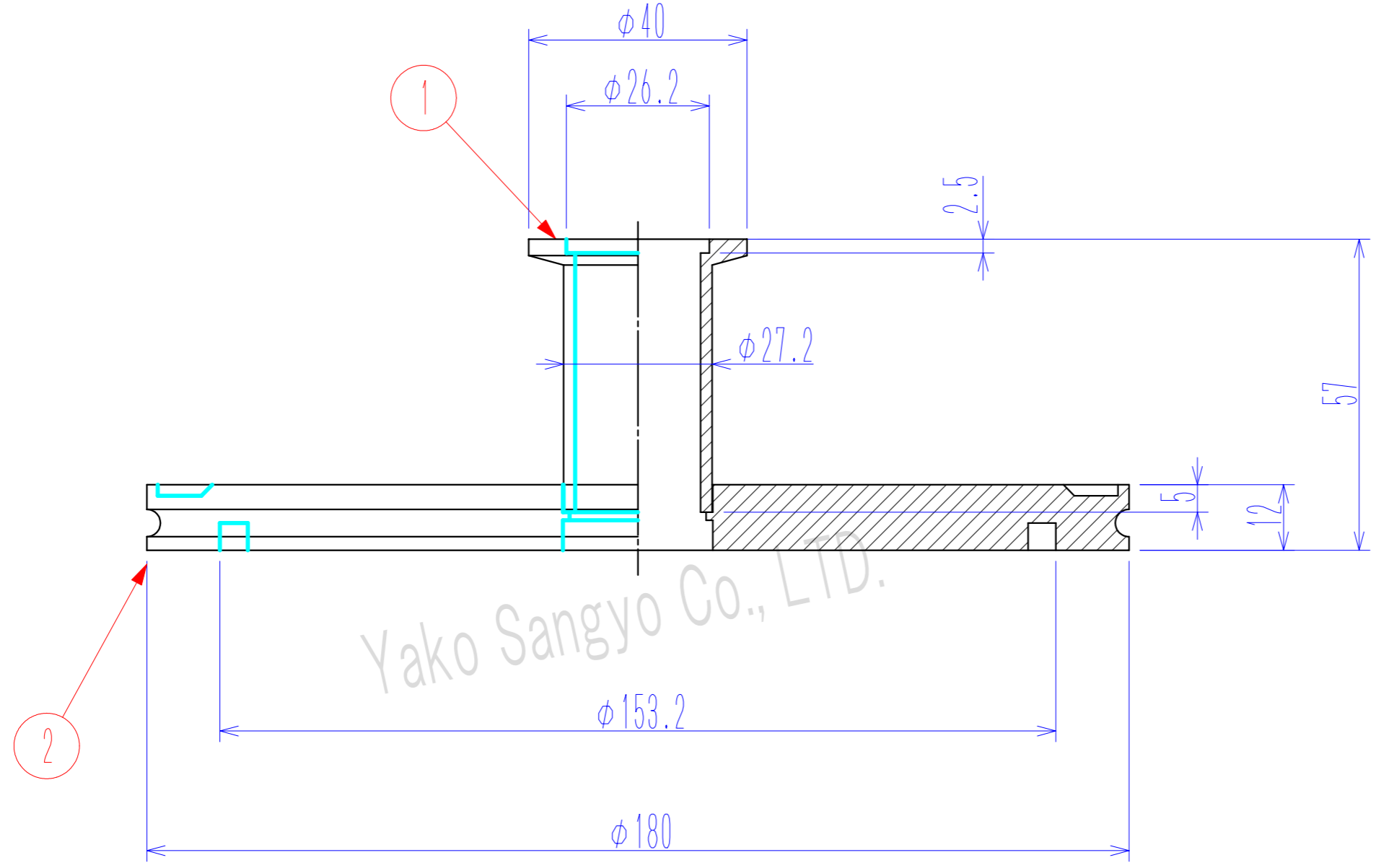
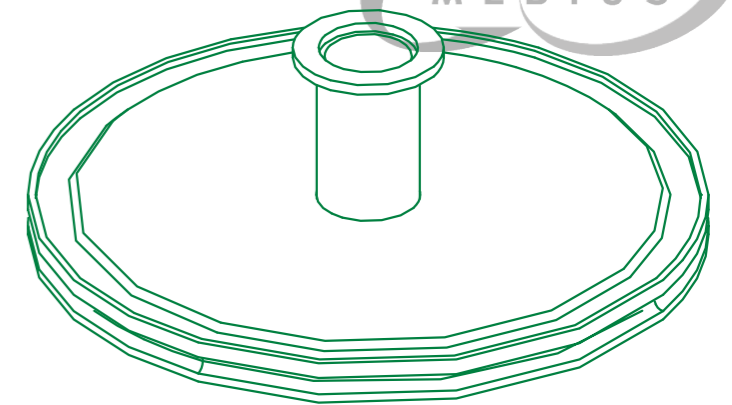


| No. | 品名         | 図番/寸法       | 材質     | 数量 | 仕様 |
|-----|------------|-------------|--------|----|----|
| 1   | NW25フランジ   | KFL2550     | SUS304 | 1  |    |
| 2   | ISO160フランジ | ISO160MF-00 | SUS304 | 1  |    |



Yako Sangyo Co., LTD.

(単位:mm)

| 基準寸法の区分        | 公差等級      |         |         |
|----------------|-----------|---------|---------|
|                | 精級<br>±   | 中級<br>± | 粗級<br>± |
| 0.5以上 3以下      | 許<br>0.05 | 0.10    | 0.20    |
| 3を超え 6以下       | 容<br>0.05 | 0.10    | 0.30    |
| 6を超え 30以下      | 差<br>0.10 | 0.20    | 0.50    |
| 30を超え 120以下    | 0.15      | 0.30    | 0.80    |
| 120を超え 315以下   | 0.20      | 0.50    | 1.20    |
| 315を超え 1000以下  | 0.30      | 0.80    | 2.00    |
| 1000を超え 2000以下 | 0.50      | 1.20    | 3.00    |

|      |  |
|------|--|
| リーク量 | $5.0 \times 10^{-10} \text{ Pa} \cdot \text{m}^3 / \text{sec}$ |
| 特記事項 |  |

|     |             |               |     |
|-----|-------------|---------------|-----|
| 材質  | 名称          |               |     |
| 作成日 | 数量          | 変換アダプター       |     |
| 工番  | 総重量(許容±10%) | KF25-ISO160MF |     |
|     | 2.3 kg      | 図番            | REV |
|     |             |               | 0   |

|    |    |      |    |    |
|----|----|------|----|----|
| 記号 | 日付 | 訂正理由 | 担当 | 承認 |
|----|----|------|----|----|

|     |     |     |           |           |           |
|-----|-----|-----|-----------|-----------|-----------|
| 尺度  | 1/1 | A 3 | T.Shinoda | T.Shinoda | T.Shinoda |
| 三角法 |     |     | 製図        | 設計        | 承認        |

**八光産業株式会社**  
Yako Sangyo Co., Ltd  
mail:info@yako-sangyo.co.jp

