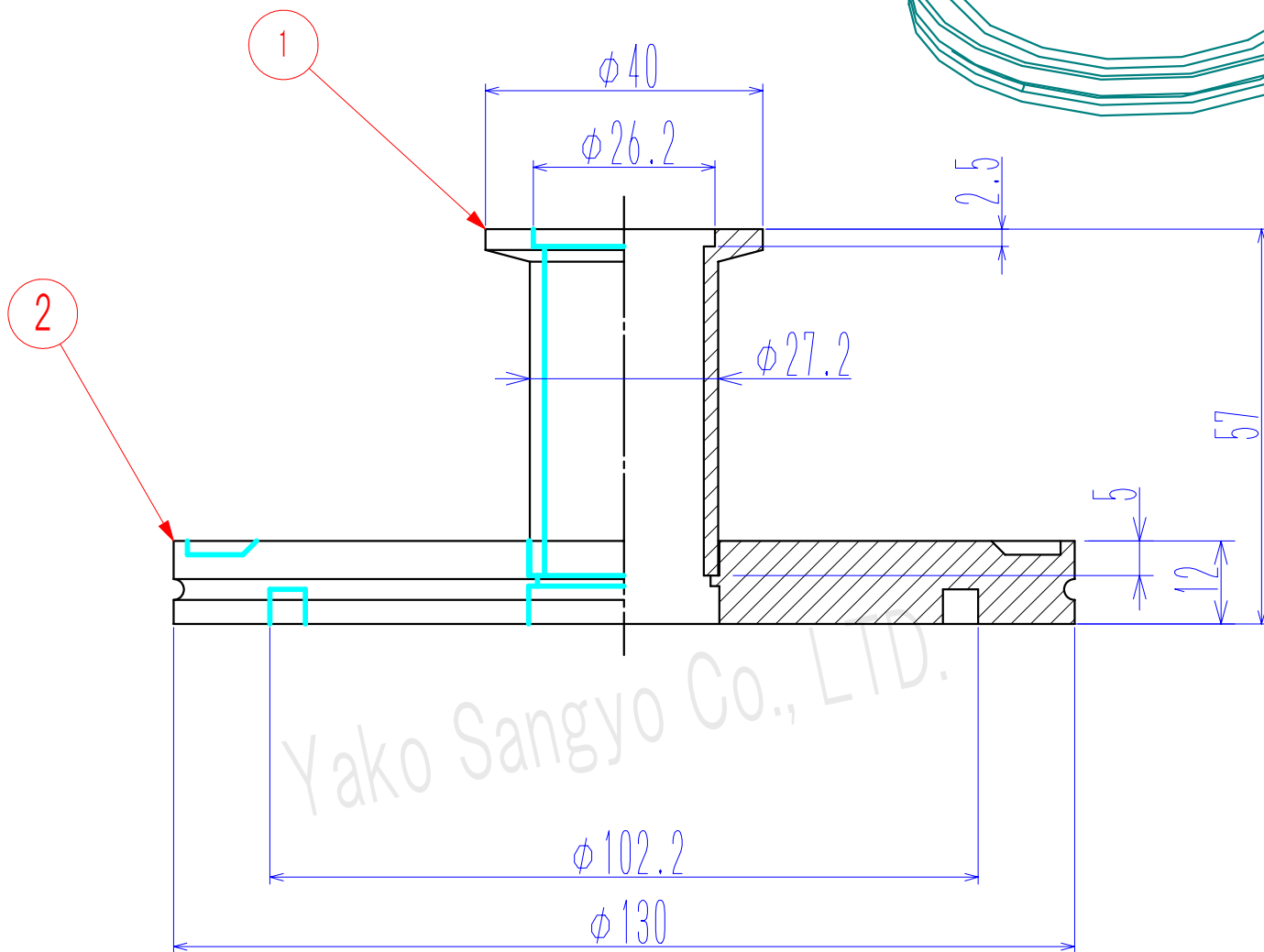
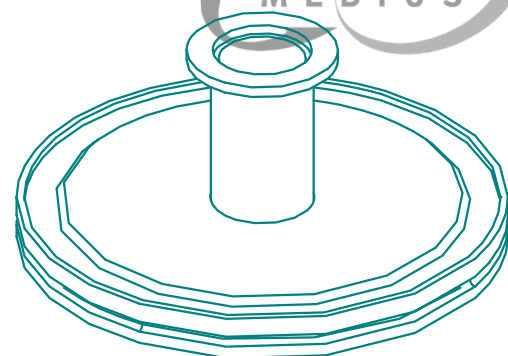


符号	Nane 名前	Dimensions 品番/寸法	材質	数量	備考
1	NW25フランジ	KFL2550	SUS304	1	
2	ISO100フランジ	ISO100MF-00	SUS304	1	



Yako Sangyo Co., LTD.

(単位:mm)

基準寸法の区分	公差等級		
	精級 ±	中級 ±	粗級 ±
0.5以上 3以下	0.05	0.10	0.20
3を超え 6以下	0.05	0.10	0.30
6を超え 30以下	0.10	0.20	0.50
30を超え 120以下	0.15	0.30	0.80
120を超え 315以下	0.20	0.50	1.20
315を超え 1000以下	0.30	0.80	2.00
1000を超え 2000以下	0.50	1.20	3.00

LeakRate リーク量  $5.0 \times 10^{-10} \text{ Pa} \cdot \text{m}^3 / \text{sec}$

総重量(許容±10%)  
1.18 kg

QTY 数量

記号

Title 変換アダプター  
KF25-ISO100MF

Material  
SUS304

記号

日付

訂正理由

訂正理由

訂正理由

訂正理由

訂正理由

訂正理由

訂正理由

訂正理由

Drawn, No Y-KF25-ISO100MF

REV 0

Date Scale 1/1

Drawn by T.SHINODA

Designed by T.SHINODA

Check by T.SHINODA

訂正理由

訂正理由

訂正理由

訂正理由

訂正理由

訂正理由

訂正理由

