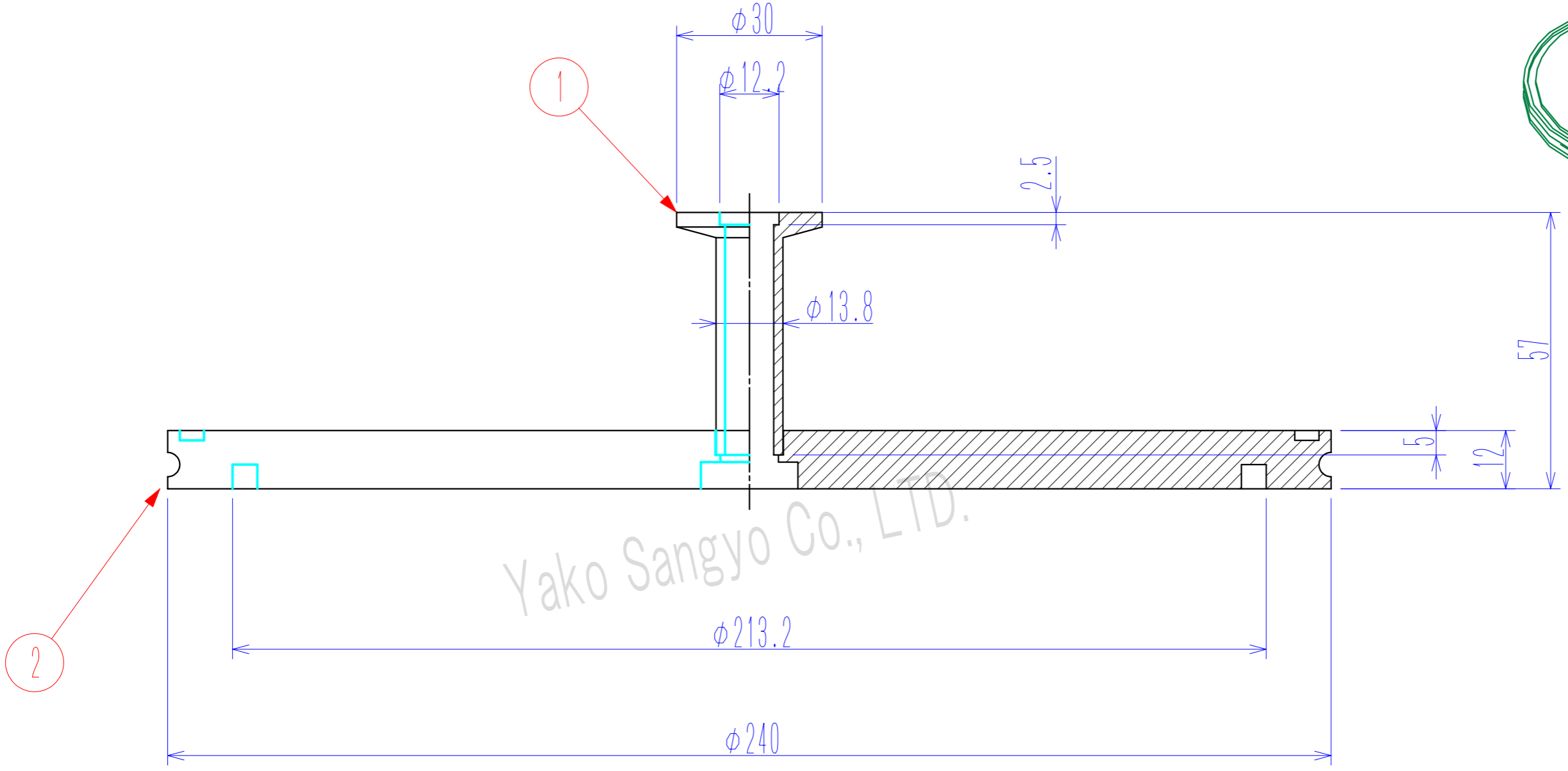
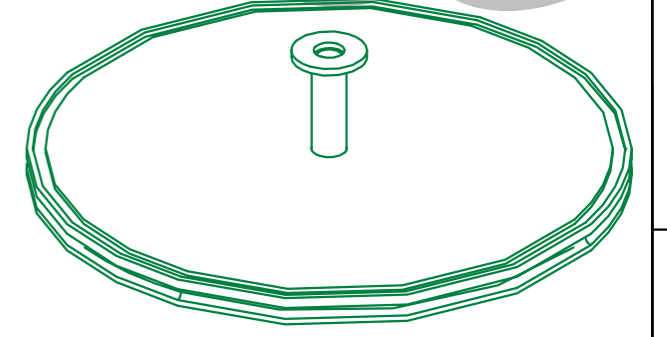


No.	品名	図番/寸法	材質	数量	仕様
1	NW10フランジ	KFL1050	SUS304	1	
2	ISO200フランジ	ISO200MF-00	SUS304	1	



Yako Sangyo Co., LTD.

ハイク°処理	
酸洗管	
シームレス管	
ハフ# 200管()	
ハフ# 400管(内外面)	○

表面処理	
酸洗い	
GBB(内外面)シール面除く	
電解研磨	○
溶接部簡易電解	
溶接部ミガキ	

基準寸法の区分	公差等級 (単位:mm)		
	精級 ±	中級 ±	粗級 ±
0.5以上 3以下	0.05	0.10	0.20
3を超え 6以下	0.05	0.10	0.30
6を超え 30以下	0.10	0.20	0.50
30を超え 120以下	0.15	0.30	0.80
120を超え 315以下	0.20	0.50	1.20
315を超え 1000以下	0.30	0.80	2.00
1000を超え 2000以下	0.50	1.20	3.00

リーク量	$5.0 \times 10^{-10} \text{ Pa} \cdot \text{m}^3 / \text{sec}$
特記事項	

材質	名称	変換アダプター
作成日	数量	KF10-ISO2000MF
工番	総重量(許容±10%)	REV
	4.1 kg	0

記号	日付	訂正理由	担当	承認
----	----	------	----	----

尺度	1/1	A 3	T.Shinoda	T.Shinoda	T.Shinoda
三角法			製図	設計	承認

