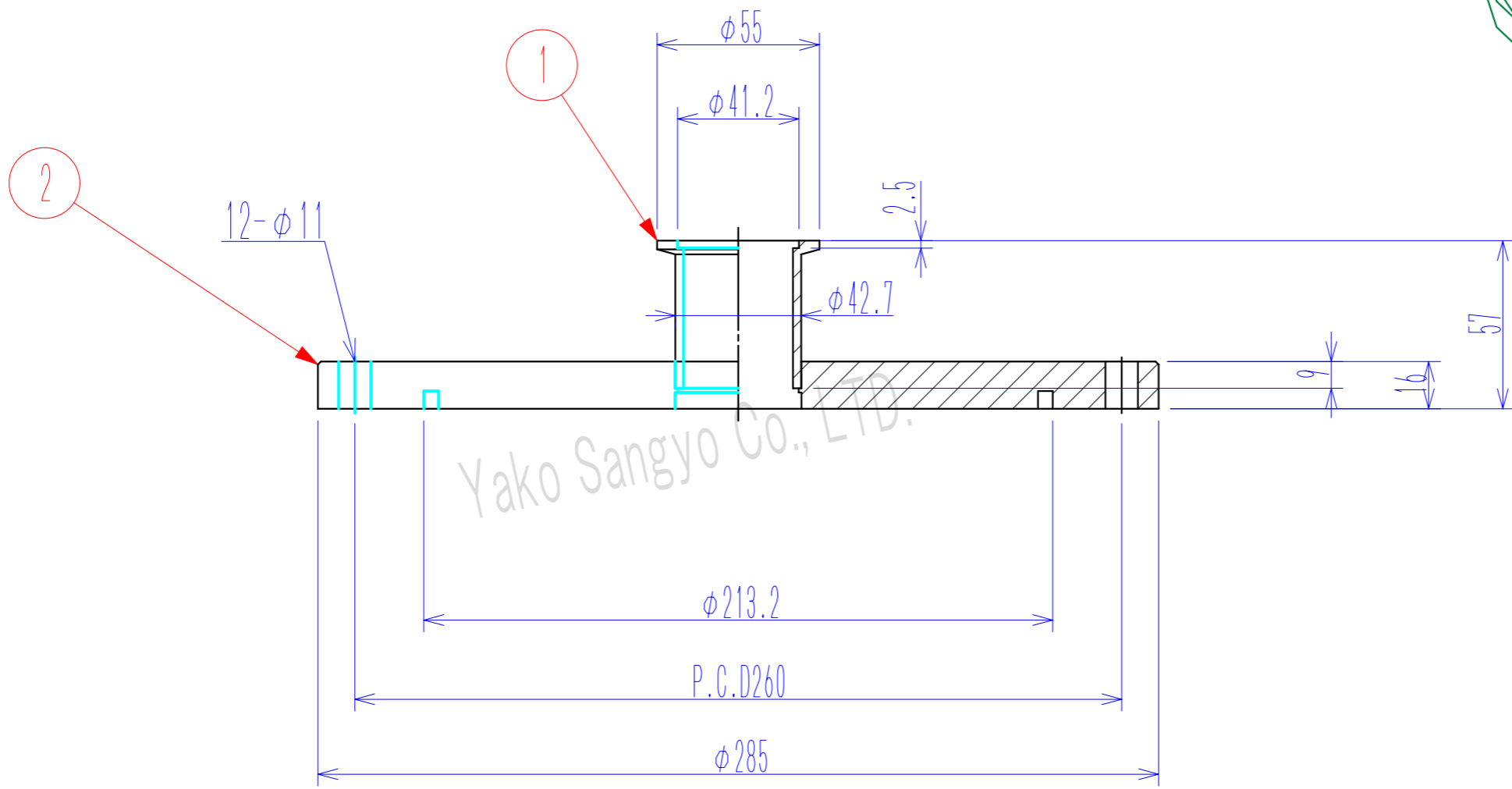
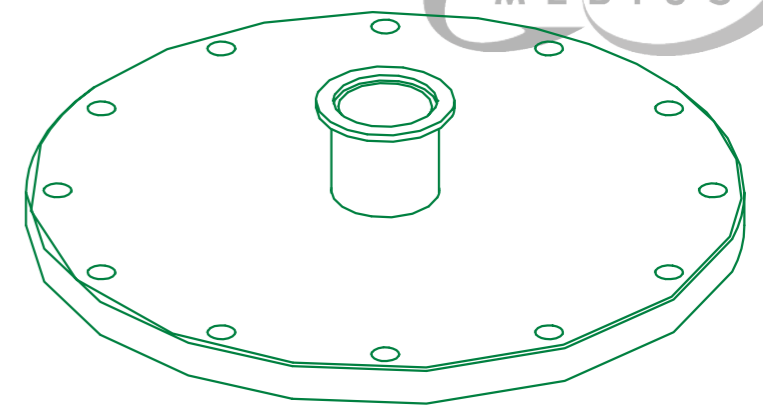
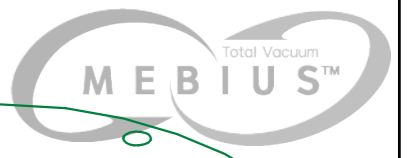


No.	品名	図番/寸法	材質	数量	仕様
1	NW40フランジ	KFL4050	SUS304	1	
2	ISO200フランジ	ISO200BT-00	SUS304	1	



Yako Sangyo Co., LTD.

(単位:mm)

基準寸法の区分	公差等級		
	精級 ±	中級 ±	粗級 ±
0.5以上 3以下	許 0.05	0.10	0.20
3を超え 6以下	容 0.05	0.10	0.30
6を超え 30以下	差 0.10	0.20	0.50
30を超え 120以下	0.15	0.30	0.80
120を超え 315以下	0.20	0.50	1.20
315を超え 1000以下	0.30	0.80	2.00
1000を超え 2000以下	0.50	1.20	3.00

リーク量	$5.0 \times 10^{-10} \text{ Pa} \cdot \text{m}^3 / \text{sec}$
特記事項	

材質	名称			変換アダプター
作成日	数量	KF40-ISO200BT		
工番	総重量(許容±10%)	図番	REV	
	7.9 kg		0	

記号	日付	訂正理由	担当	承認
----	----	------	----	----

尺度	1/2	A 3	T.Shinoda	T.Shinoda	T.Shinoda
三角法			製図	設計	承認

<http://www.yako-sangyo.co.jp>



八光産業株式会社
Yako Sangyo Co., Ltd

mail:info@yako-sangyo.co.jp