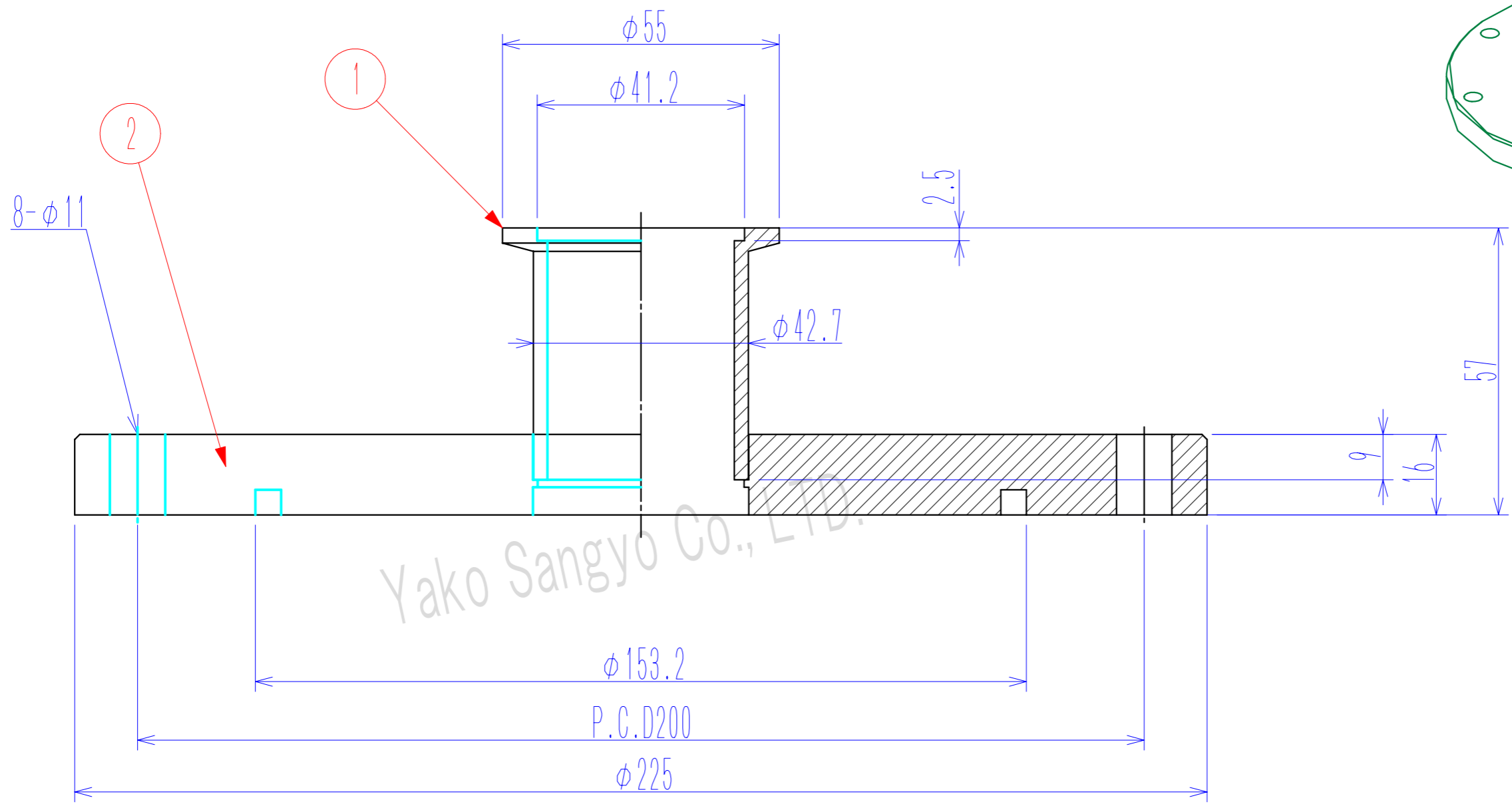
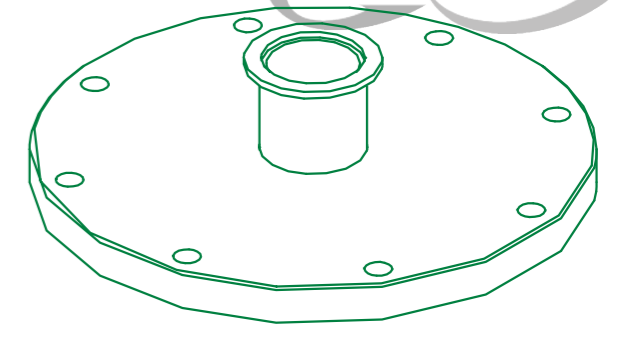
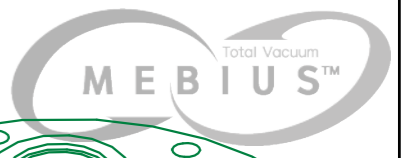


No.	品名	図番/寸法	材質	数量	仕様
1	NW40フランジ	KFL4050	SUS304	1	
2	ISO160フランジ	ISO160BT-00	SUS304	1	



Yako Sangyo Co., LTD.

(単位:mm)

基準寸法の区分	公差等級		
	精級 ±	中級 ±	粗級 ±
0.5以上 3以下	0.05	0.10	0.20
3を超え 6以下	0.05	0.10	0.30
6を超え 30以下	0.10	0.20	0.50
30を超え 120以下	0.15	0.30	0.80
120を超え 315以下	0.20	0.50	1.20
315を超え 1000以下	0.30	0.80	2.00
1000を超え 2000以下	0.50	1.20	3.00

リーク量	$5.0 \times 10^{-10} \text{ Pa} \cdot \text{m}^3 / \text{sec}$
特記事項	

材質	名称	変換アダプター
作成日	数量	KF40-ISO160BT
工番	総重量(許容±10%)	図番
	4.9 kg	REV
		0

記号	日付	訂正理由	担当	承認
----	----	------	----	----

尺度	1/1	A 3	T.Shinoda	T.Shinoda	T.Shinoda
三角法			製図	設計	承認

八光産業株式会社
 Yako Sangyo Co., Ltd.
 mail:info@yako-sangyo.co.jp

