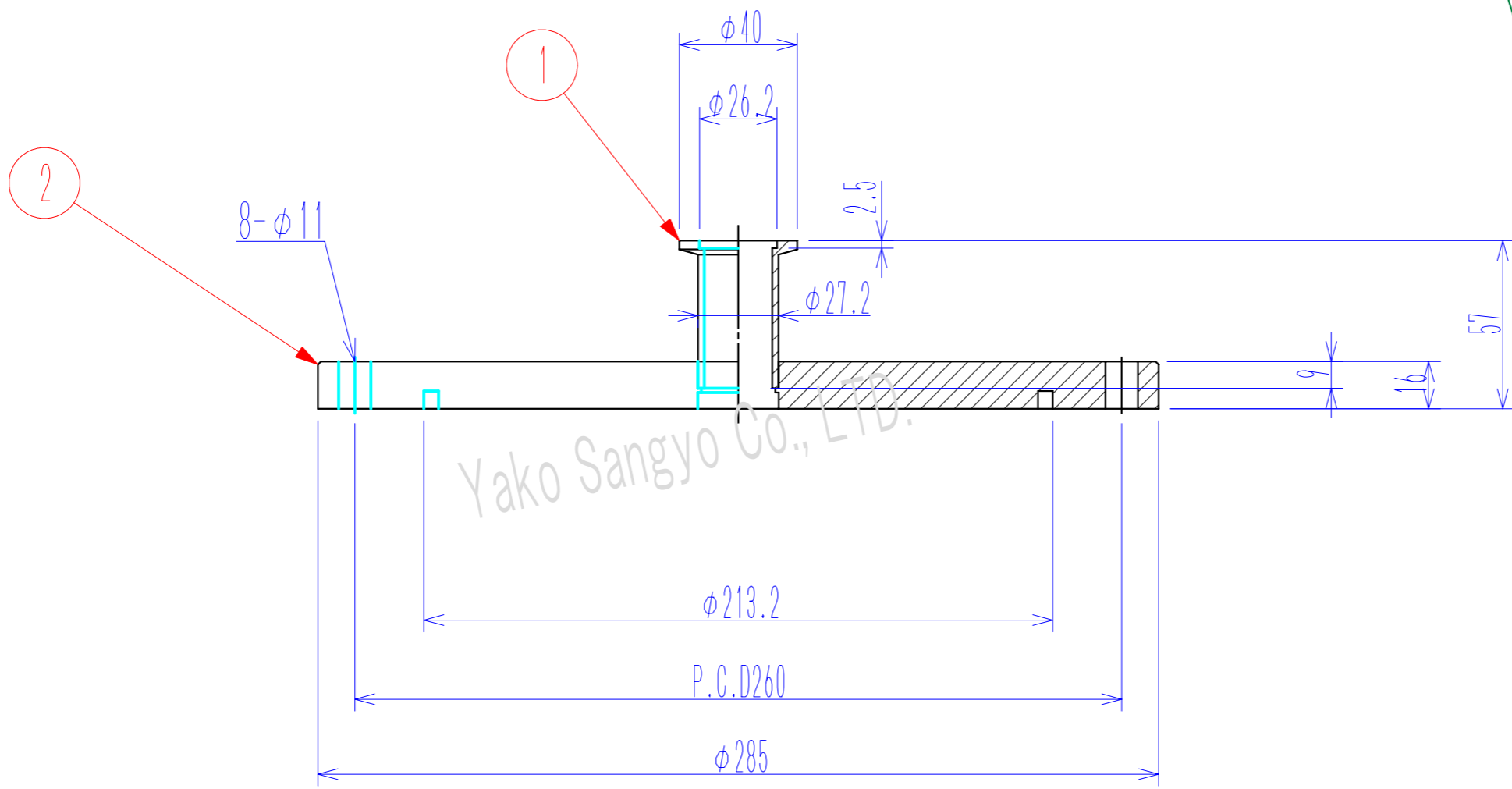
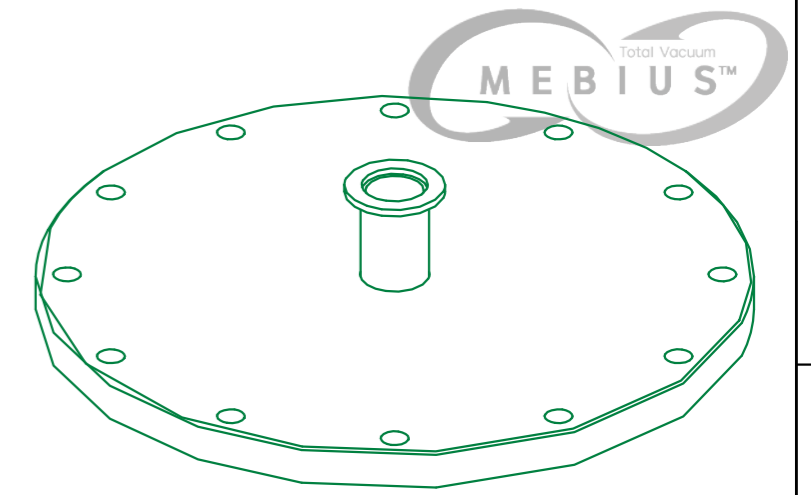


No.	品名	図番/寸法	材質	数量	仕様
1	NW25フランジ	KFL2550	SUS304	1	
2	ISO200フランジ	ISO200BT-00	SUS304	1	



Yako Sangyo Co., LTD.

※注記
 1、指示なき稜線は、C0.1~0.3のこと。
 2、バリ、カエリ等なきこと。
 3、真空シール面はキズ等なきこと。

- 注記)
 1、TIG溶接構造のこと(耐真空)
 ・指示なきポート・チャンバの溶接は、可能な限り内面溶接とする。
 ・各ポートの位相に注意のこと。
 2、Heリークテストは指定の数値以下にて行うこと。
 ・試験データを製品に添付のこと。
 ・試験に必要な治具等は作業にて用意のこと。
 3、表面にキズ・バリ・ダコン無きこと。
 各ナイフエッジにキズ・ダコン無きよう注意すること。

リーク量	$5.0 \times 10^{-10} \text{ Pa} \cdot \text{m}^3 / \text{sec}$
特記事項	

基準寸法の区分	公差等級 (単位:mm)		
	精級	中級	粗級
0.5以上 3以下	0.05	0.10	0.20
3を超え 6以下	0.05	0.10	0.30
6を超え 30以下	0.10	0.20	0.50
30を超え 120以下	0.15	0.30	0.80
120を超え 315以下	0.20	0.50	1.20
315を超え 1000以下	0.30	0.80	2.00
1000を超え 2000以下	0.50	1.20	3.00

材質	名称		
作成日	数量	変換アダプター	
2021.10.07		KF25-ISO200BT	
工番	総重量(許容±10%)	図番	REV
	7.9 kg		0

記号	日付	訂正理由	担当	承認	尺度	1/2	A 3	T.Shinoda	T.Shinoda	T.Shinoda	製図	設計	承認
----	----	------	----	----	----	-----	-----	-----------	-----------	-----------	----	----	----

