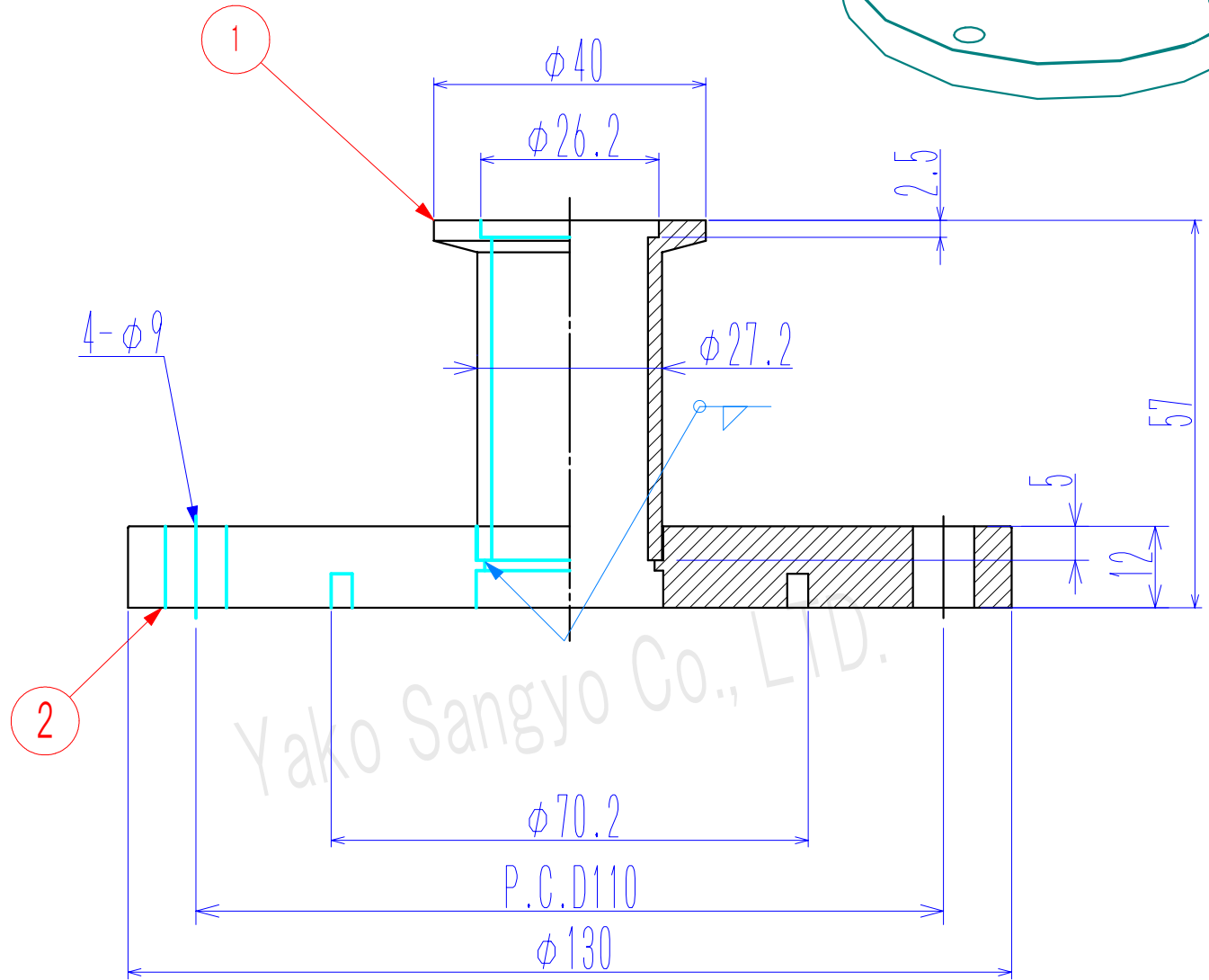
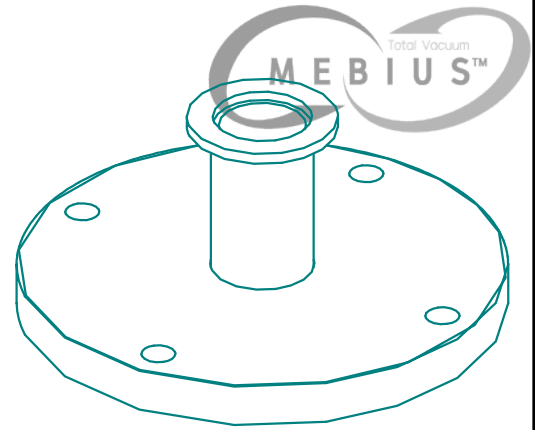


符号	Nane 名前	Dimensions 品番/寸法	材質	数量	備考
1	NW25フランジ	KFL2550	SUS304	1	
2	ISO63フランジ	ISO63BT-00	SUS304	1	



Yako Sangyo Co., Ltd.

(単位:mm)

基準寸法の区分	公差等級		
	精級 ±	中級 ±	粗級 ±
0.5以上 3以下	0.05	0.10	0.20
3を超え 6以下	0.05	0.10	0.30
6を超え 30以下	0.10	0.20	0.50
30を超え 120以下	0.15	0.30	0.80
120を超え 315以下	0.20	0.50	1.20
315を超え 1000以下	0.30	0.80	2.00
1000を超え 2000以下	0.50	1.20	3.00

LeakRate リーク量 $5.0 \times 10^{-10} \text{ Pa} \cdot \text{m}^3 / \text{sec}$

総重量(許容±10%) 1.25 kg

Title 変換アダプター
KF25-ISO63BT

Material SUS304

Drawn, No Y-KF25-ISO63BT

REV 0 Date Scale 1/1

製図 設計 検図
T.SHINODA T.SHINODA T.SHINODA

訂正理由 担当承認
八光産業株式会社
Yako Sangyo CO., LTD.

