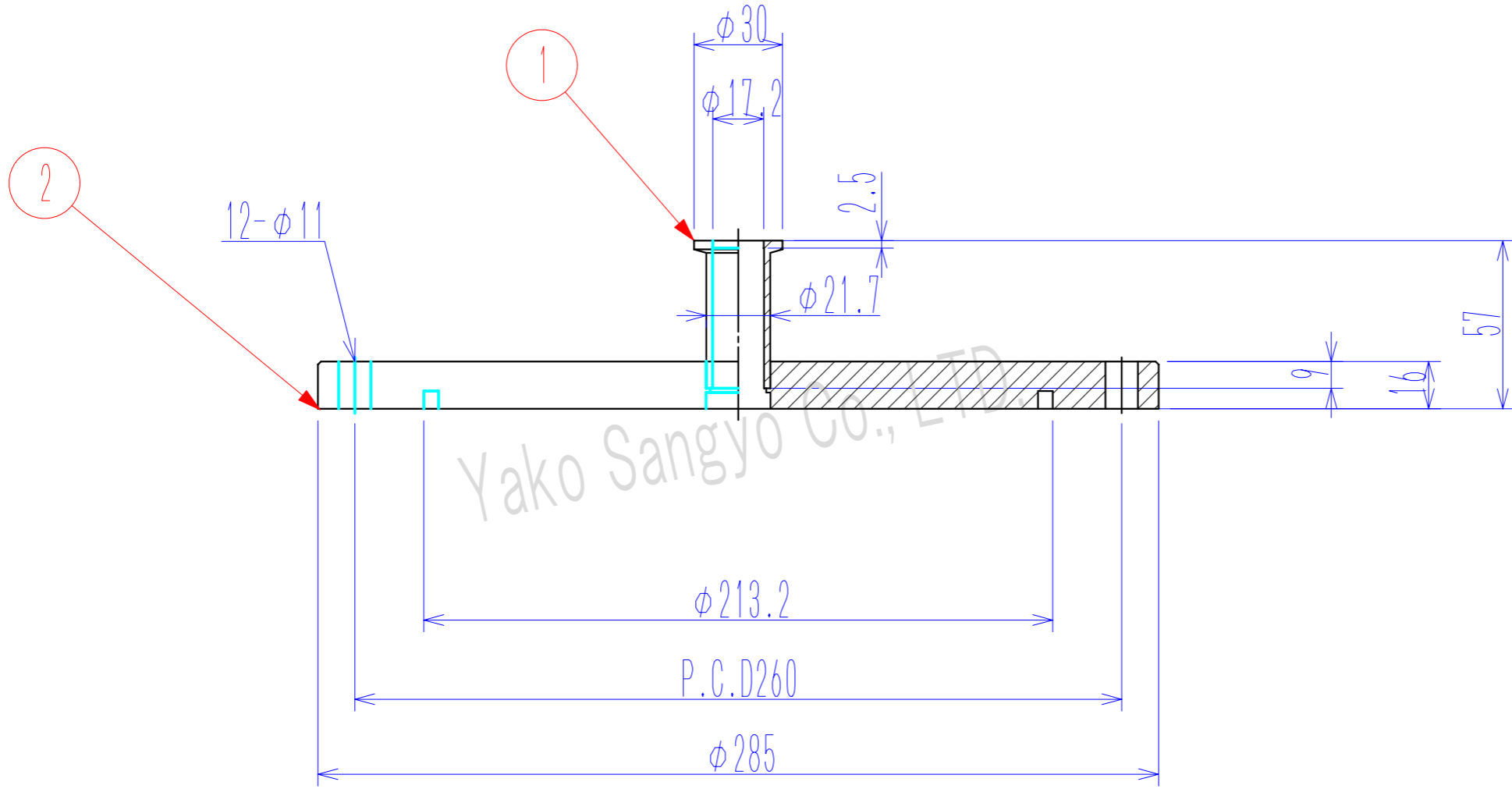
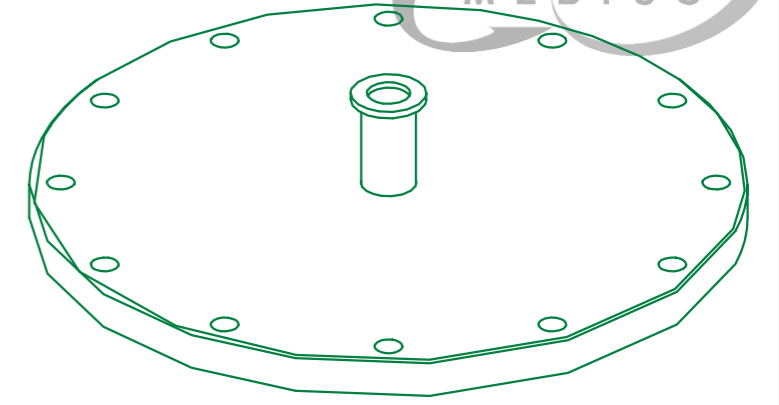


No.	品名	図番/寸法	材質	数量	仕様
1	NW16フランジ	KFL1650	SUS304	1	
2	ISO200フランジ	ISO200BT-00	SUS304	1	



(単位:mm)

基準寸法の区分	公差等級		
	精級 ±	中級 ±	粗級 ±
0.5以上 3以下	0.05	0.10	0.20
3を超え 6以下	0.05	0.10	0.30
6を超え 30以下	0.10	0.20	0.50
30を超え 120以下	0.15	0.30	0.80
120を超え 315以下	0.20	0.50	1.20
315を超え 1000以下	0.30	0.80	2.00
1000を超え 2000以下	0.50	1.20	3.00

リーク量	$5.0 \times 10^{-10} \text{ Pa} \cdot \text{m}^3 / \text{sec}$
特記事項	

材質	名称		
作成日	数量	変換アダプター	
工番	総重量(許容±10%)	KF16-ISO200BT	
	7.9 kg	図番	REV
			0

記号	日付	訂正理由	担当	承認
----	----	------	----	----

尺度	1/2	A 3	T.Shinoda	T.Shinoda	T.Shinoda
三角法			製図	設計	承認

<http://www.yako-sangyo.co.jp>



八光産業株式会社
Yako Sangyo Co., Ltd

mail:info@yako-sangyo.co.jp