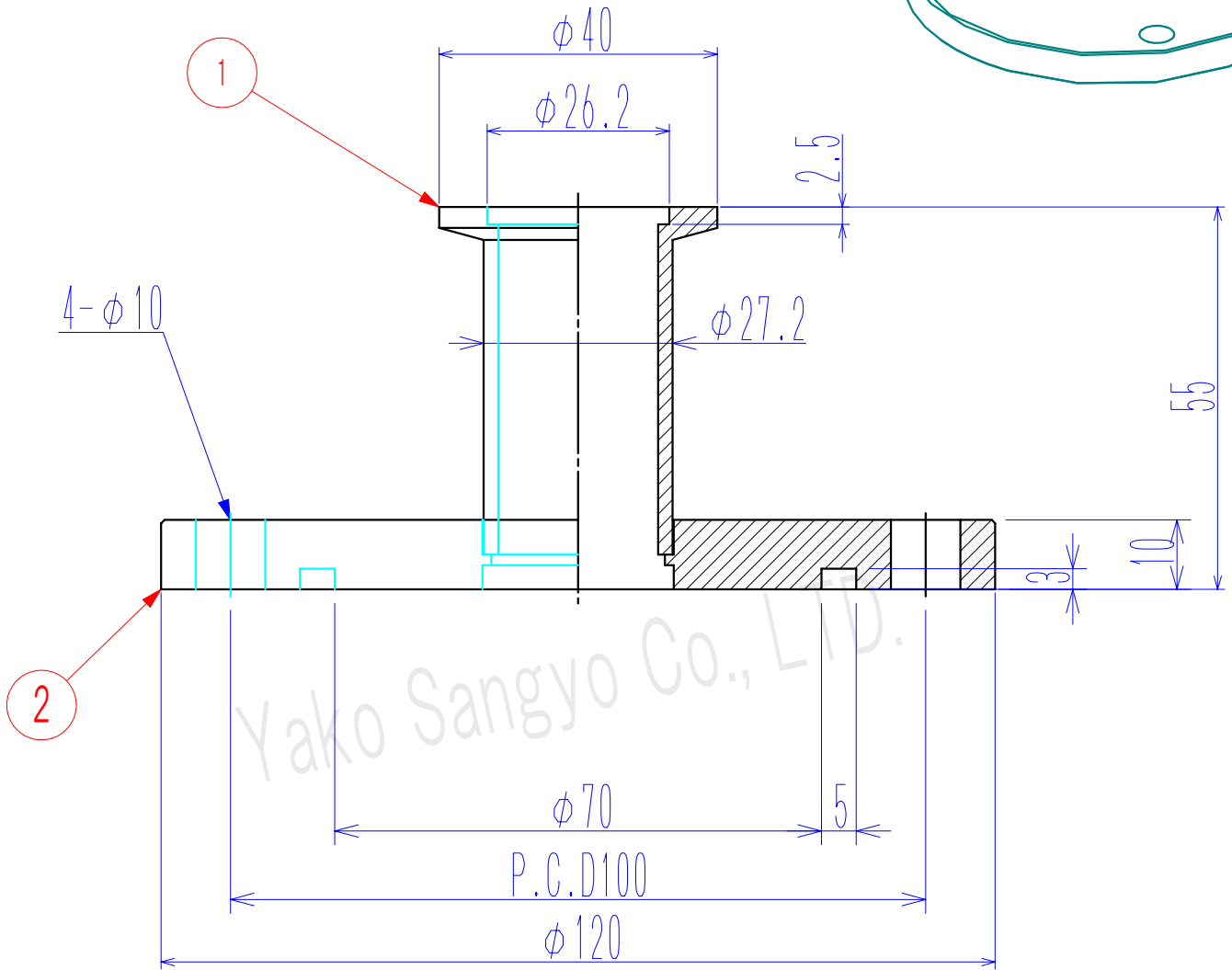
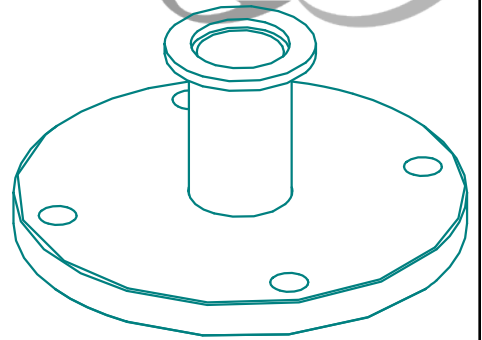


符号	Nane 名前	Dimensions 品番/寸法	材質	数量	備考
1	NW25フランジ	KFL2550	SUS304	1	
2	VG50フランジ	VG50-20H	SUS304	1	



Yako Sangyo Co., LTD.

(単位:mm)

基準寸法の区分	公差等級		
	精級 ±	中級 ±	粗級 ±
0.5以上 3以下	0.05	0.10	0.20
3を超え 6以下	0.05	0.10	0.30
6を超え 30以下	0.10	0.20	0.50
30を超え 120以下	0.15	0.30	0.80
120を超え 315以下	0.20	0.50	1.20
315を超え 1000以下	0.30	0.80	2.00
1000を超え 2000以下	0.50	1.20	3.00

LeakRate リーク量 $5.0 \times 10^{-10} \text{ Pa} \cdot \text{m}^3 / \text{sec}$

総重量(許容±10%) 0.88 kg

QTY 数量

Title 変換アダプター
KF25-VG50

Material SUS304

Drawn, No Y-KF25-VG50

Date
REV 0

Scale 1/1
Drawn by T.SHINODA
Designed by T.SHINODA
Check by T.SHINODA

訂正理由
担当承認
八光産業株式会社
Yako Sangyo CO., LTD.

