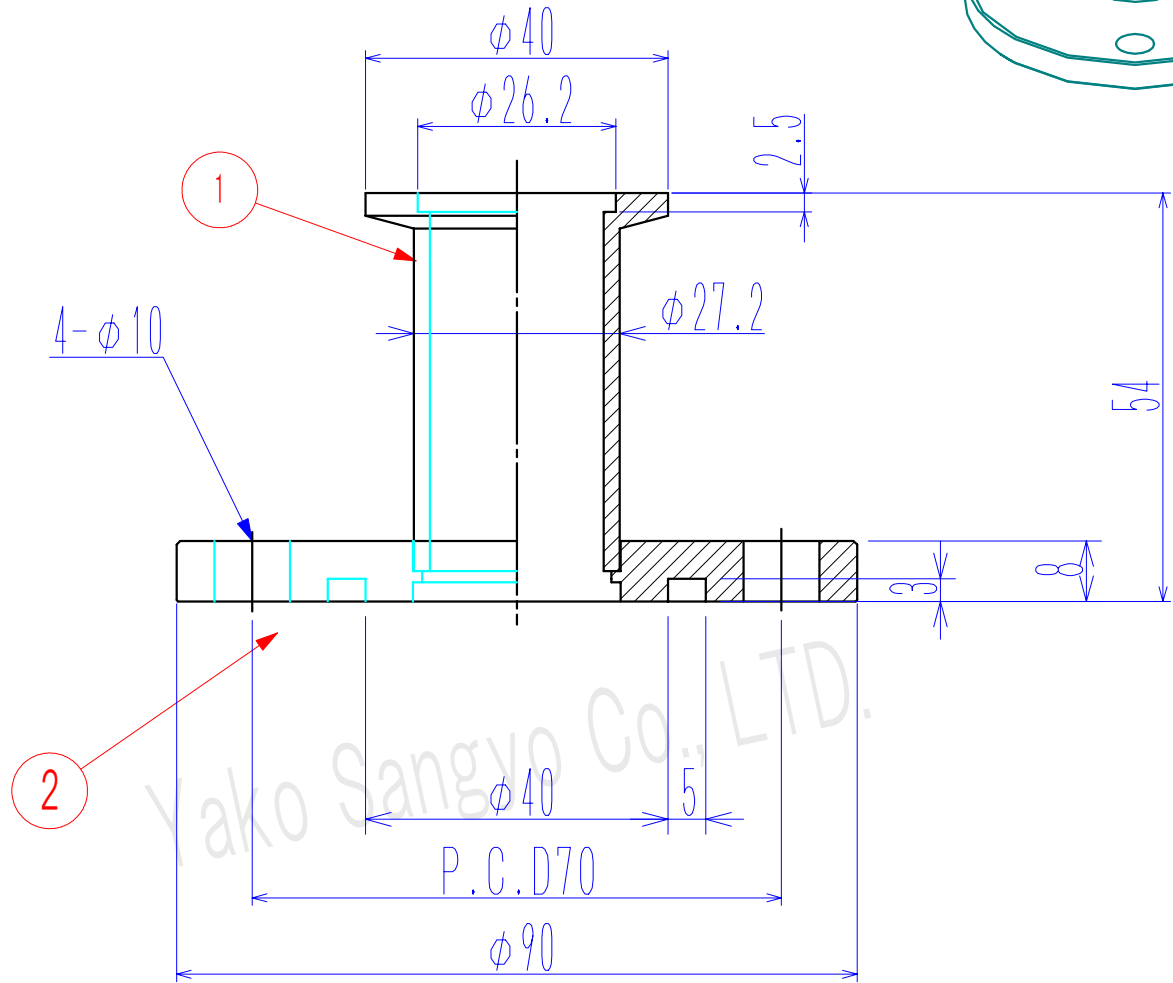
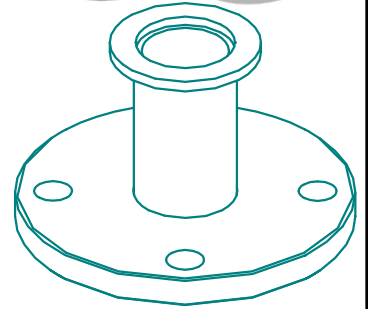


符号	Nane 名前	Dimensions 品番/寸法	材質	数量	備考
1	NW25フランジ	KFL2550	SUS304	1	
2	VG25フランジ	VG25-20H	SUS304	1	



Yako Sangyo Co., LTD.

(単位:mm)

基準寸法の区分	公差等級		
	精級 ±	中級 ±	粗級 ±
0.5以上 3以下	0.05	0.10	0.20
3を超え 6以下	0.05	0.10	0.30
6を超え 30以下	0.10	0.20	0.50
30を超え 120以下	0.15	0.30	0.80
120を超え 315以下	0.20	0.50	1.20
315を超え 1000以下	0.30	0.80	2.00
1000を超え 2000以下	0.50	1.20	3.00

LeakRate リーク量	$5.0 \times 10^{-10} \text{ Pa} \cdot \text{m}^3 / \text{sec}$
総重量(許容±10%)	0.42 kg

Title 変換アダプター KF25-VG25		Material SUS304		記号 日付		訂正理由		担当承認	
Drawn, No Y-KF25-VG25	REV 0	Date Scale 1/1	Drawn by 製図 T.SHINODA	Designed by 設計 T.SHINODA	Check by 検図 T.SHINODA	八光産業 株式会社 Yako Sangyo Co., LTD.			

