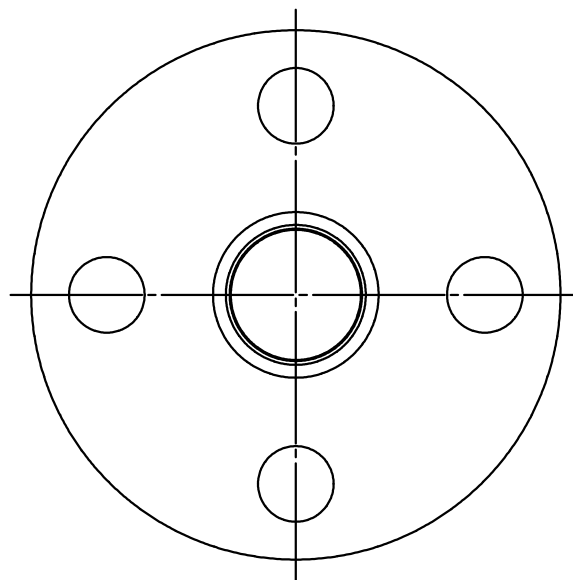
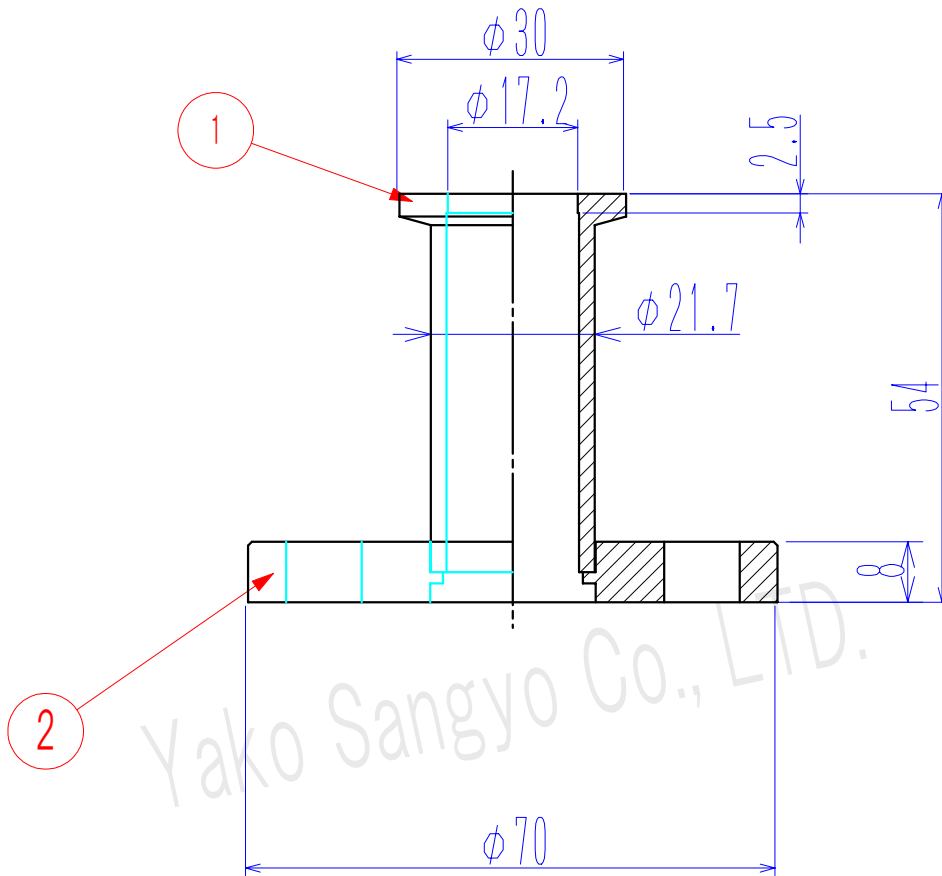
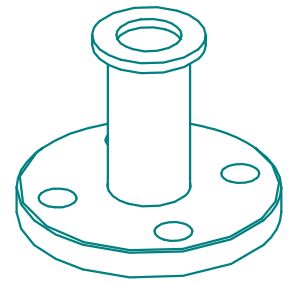


符号	Nane 名前	Dimensions 品番/寸法	材質	数量	備考
1	NW16フランジ	KFL1650	SUS304	1	
2	VF10フランジ	VF10B	SUS304	1	



(単位:mm)

基準寸法の区分	公差等級		
	精級 ±	中級 ±	粗級 ±
0.5以上 3以下	0.05	0.10	0.20
3を超え 6以下	0.05	0.10	0.30
6を超え 30以下	0.10	0.20	0.50
30を超え 120以下	0.15	0.30	0.80
120を超え 315以下	0.20	0.50	1.20
315を超え 1000以下	0.30	0.80	2.00
1000を超え 2000以下	0.50	1.20	3.00

LeakRate リーク量	$5.0 \times 10^{-10} \text{ Pa} \cdot \text{m}^3 / \text{sec}$
総重量(許容±10%)	0.27 kg

Title	変換アダプター KF16-VF10		Material	SUS304		
Drawn, No	REV	Date	Drawn by 製図	Designed by 設計	Check by 検図	八光産業 株式会社 Yako Sangyo CO., LTD.
	0	Scale 1/1	T.SHINODA	T.SHINODA	T.SHINODA	