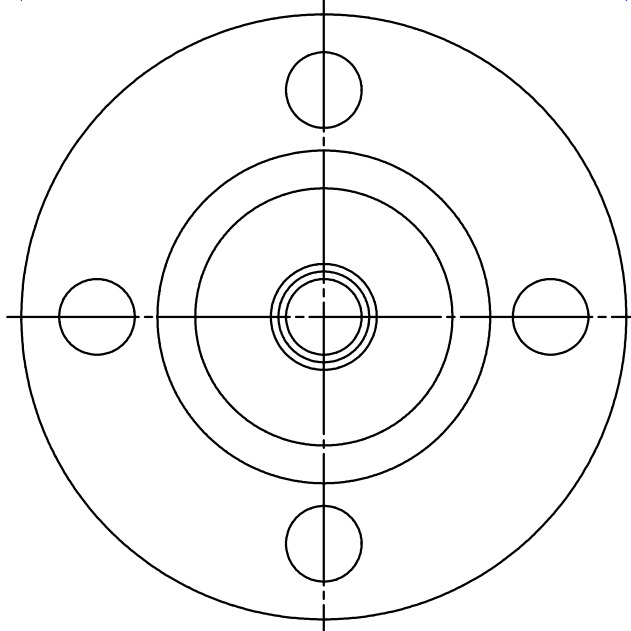
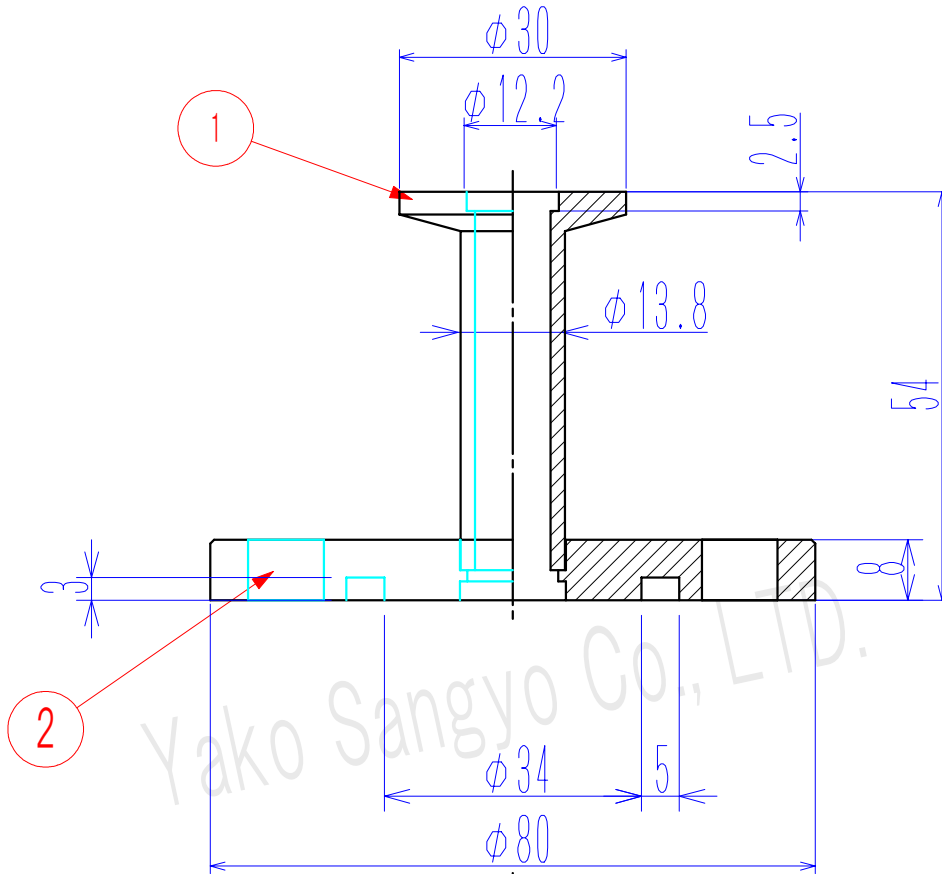
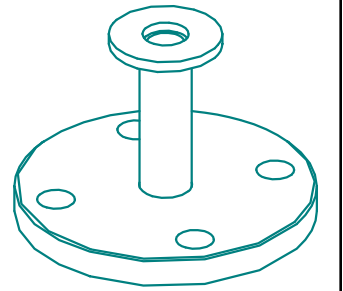


符号	Nane 名前	Dimensions 品番/寸法	材質	数量	備考
1	NW10フランジ	KFL1050	SUS304	1	
2	VG20フランジ	VG20B	SUS304	1	



(単位:mm)

基準寸法の区分	公差等級		
	精級 ±	中級 ±	粗級 ±
0.5以上 3以下	0.05	0.10	0.20
3を超え 6以下	0.05	0.10	0.30
6を超え 30以下	0.10	0.20	0.50
30を超え 120以下	0.15	0.30	0.80
120を超え 315以下	0.20	0.50	1.20
315を超え 1000以下	0.30	0.80	2.00
1000を超え 2000以下	0.50	1.20	3.00

LeakRate リーク量  $5.0 \times 10^{-10} \text{ Pa} \cdot \text{m}^3 / \text{sec}$

総重量(許容±10%) **0.35 kg**

Title 変換アダプター  
KF10-VG20

Material **SUS304**

Drawn, No **Y-KF10-VG20**

REV **0**  
Date  
Scale **1/1**

QTY 数量  
記号 日付 訂正理由 担当承認  
Drawn by 製図 T.SHINODA  
Designed by 設計 T.SHINODA  
Check by 検図 T.SHINODA

八光産業 株式会社  
Yako Sangyo CO., LTD.

