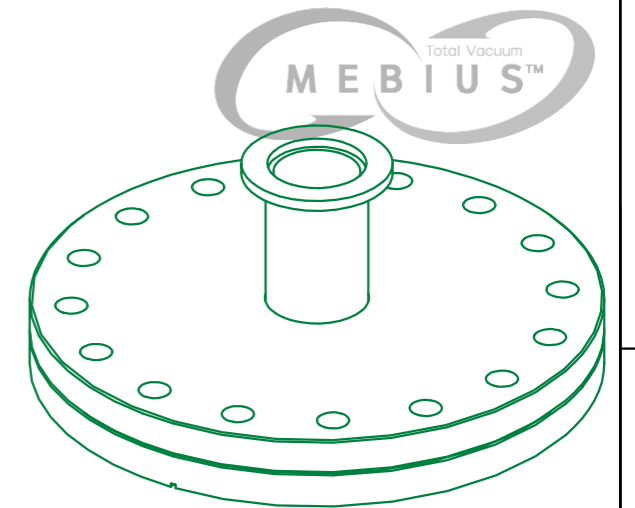
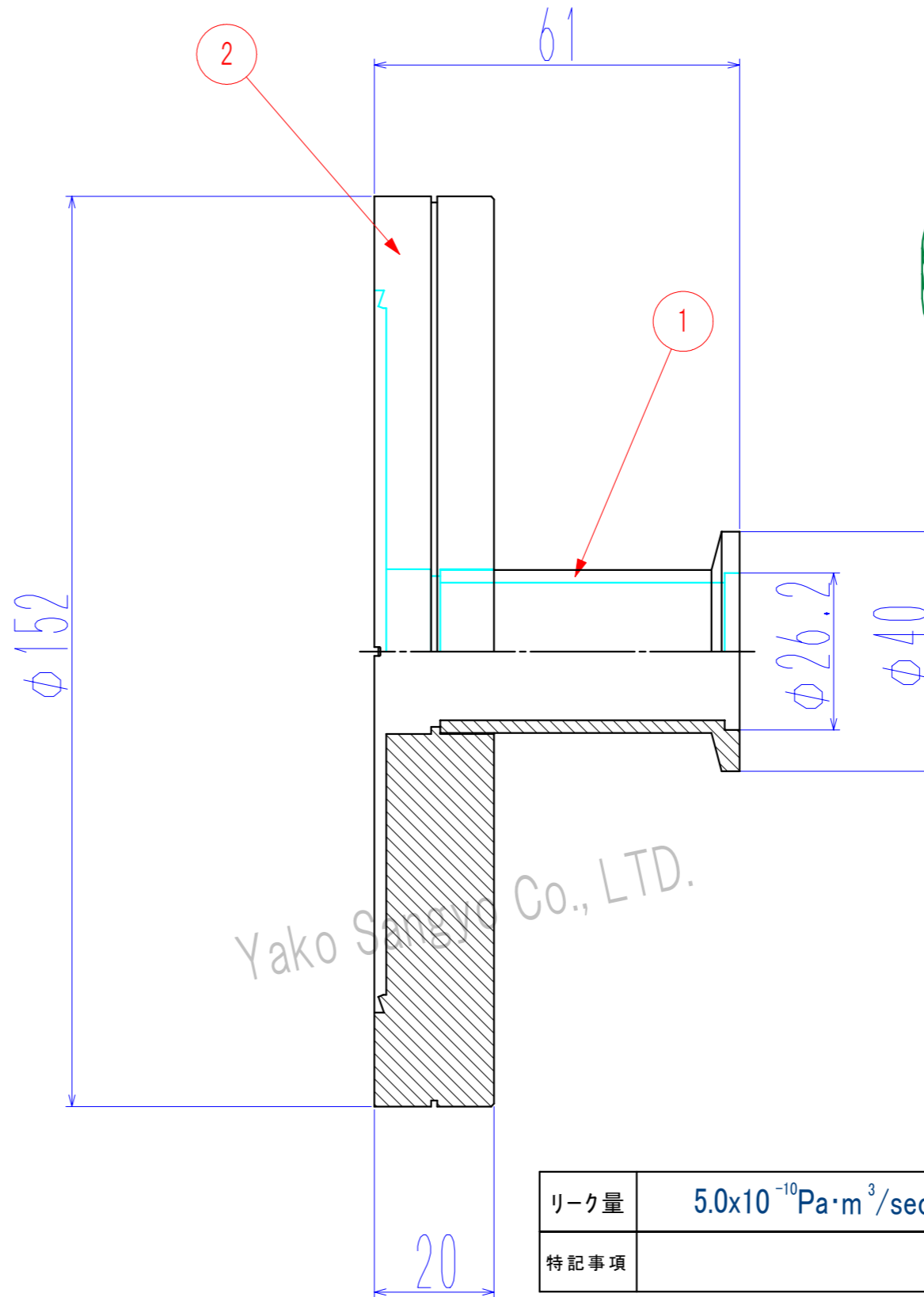
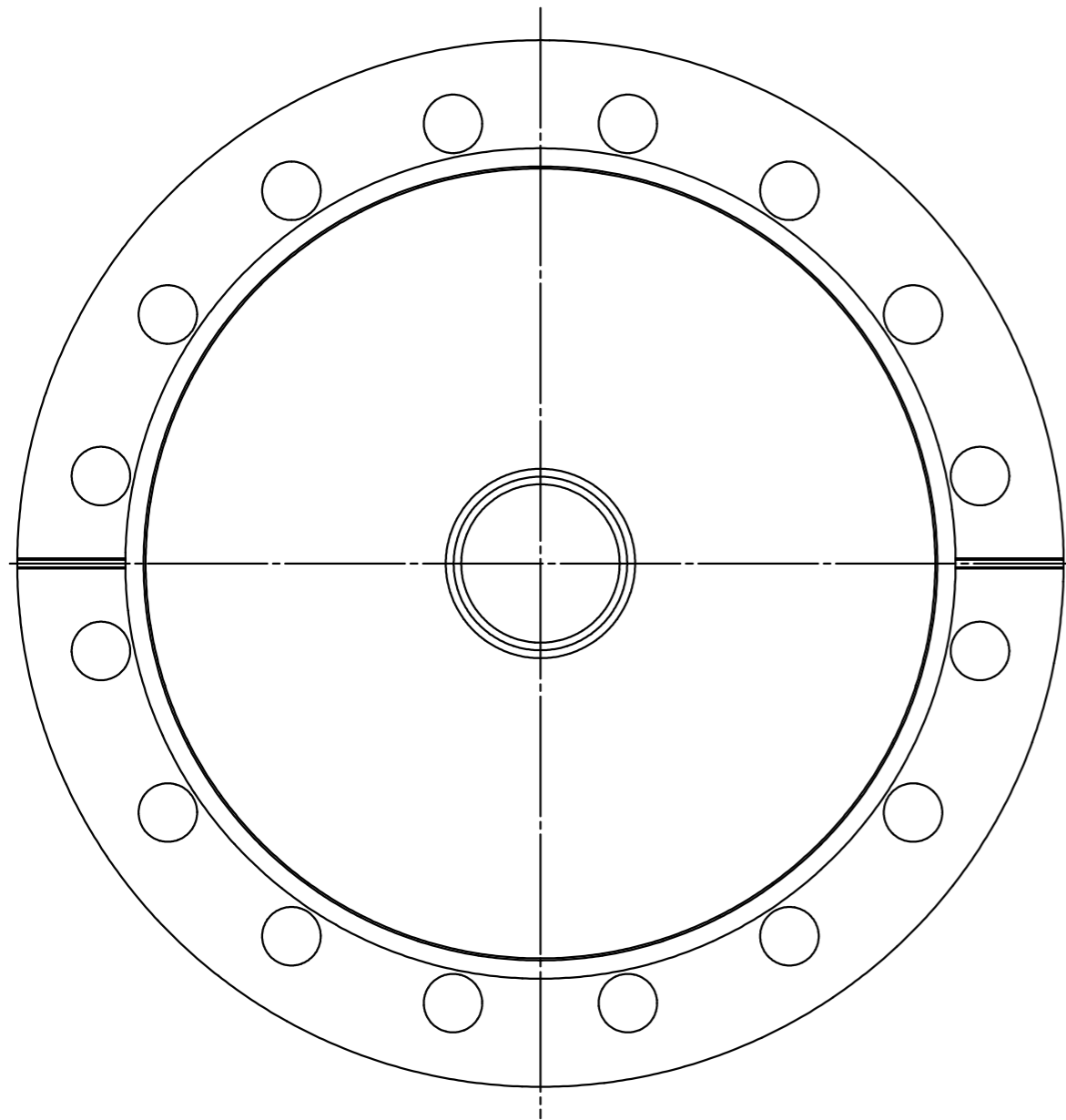


No.	品名	図番/寸法	材質	数量	仕様
1	NW25フランジ	KFL2550	SUS304	1	
2	ICF152フランジ	ICF152-FH	SUS304L	1	



Yako Sangyo Co., LTD.

リーク量	$5.0 \times 10^{-10} \text{ Pa} \cdot \text{m}^3 / \text{sec}$
特記事項	

(単位:mm)

基準寸法の区分	公差等級		
	精級 許	中級 許	粗級 許
0.5以上 3以下	0.05	0.10	0.20
3を超え 6以下	0.05	0.10	0.30
6を超え 30以下	0.10	0.20	0.50
30を超え 120以下	0.15	0.30	0.80
120を超え 315以下	0.20	0.50	1.20
315を超え 1000以下	0.30	0.80	2.00
1000を超え 2000以下	0.50	1.20	3.00

材質	SUS304	名称	変換アダプター
作成日		数量	1
工番		総重量(許容±10%)	2.6 kg
		図番	Y-KF25-ICF152
		REV	0