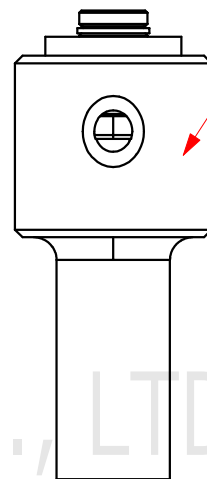
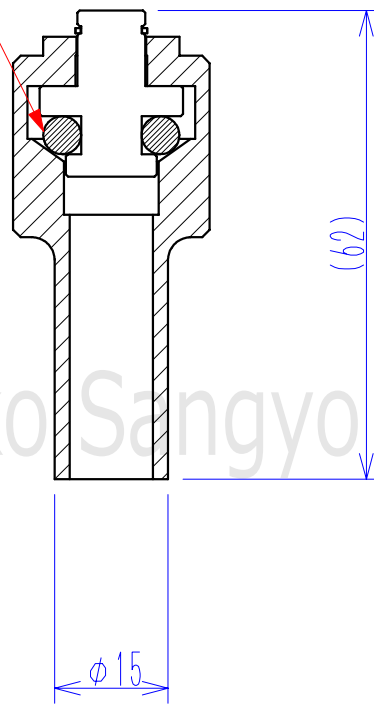


FKMOリング

ローレット



Yako Sangyo Co., LTD.

(単位:mm)

基準寸法の区分	公差等級		
	精級 ±	中級 ±	粗級 ±
0.5以上 3以下	0.05	0.10	0.20
3を超え 6以下	0.05	0.10	0.30
6を超え 30以下	0.10	0.20	0.50
30を超え 120以下	0.15	0.30	0.80
120を超え 315以下	0.20	0.50	1.20
315を超え 1000以下	0.30	0.80	2.00
1000を超え 2000以下	0.50	1.20	3.00

LeakRate リーク量	
総重量(許容±10%)	0.12 kg
QTY 数量	2

Title リークポートφ15用
型式:LP15-S

Material SUS304

Drawn, No Y-LP15-S

REV 0

Date	Drawn by 製図 T.SHINODA	Designed by 設計 T.SHINODA	Check by 検図 T.SHINODA	訂正理由	担当承認
------	-----------------------------	--------------------------------	-----------------------------	------	------