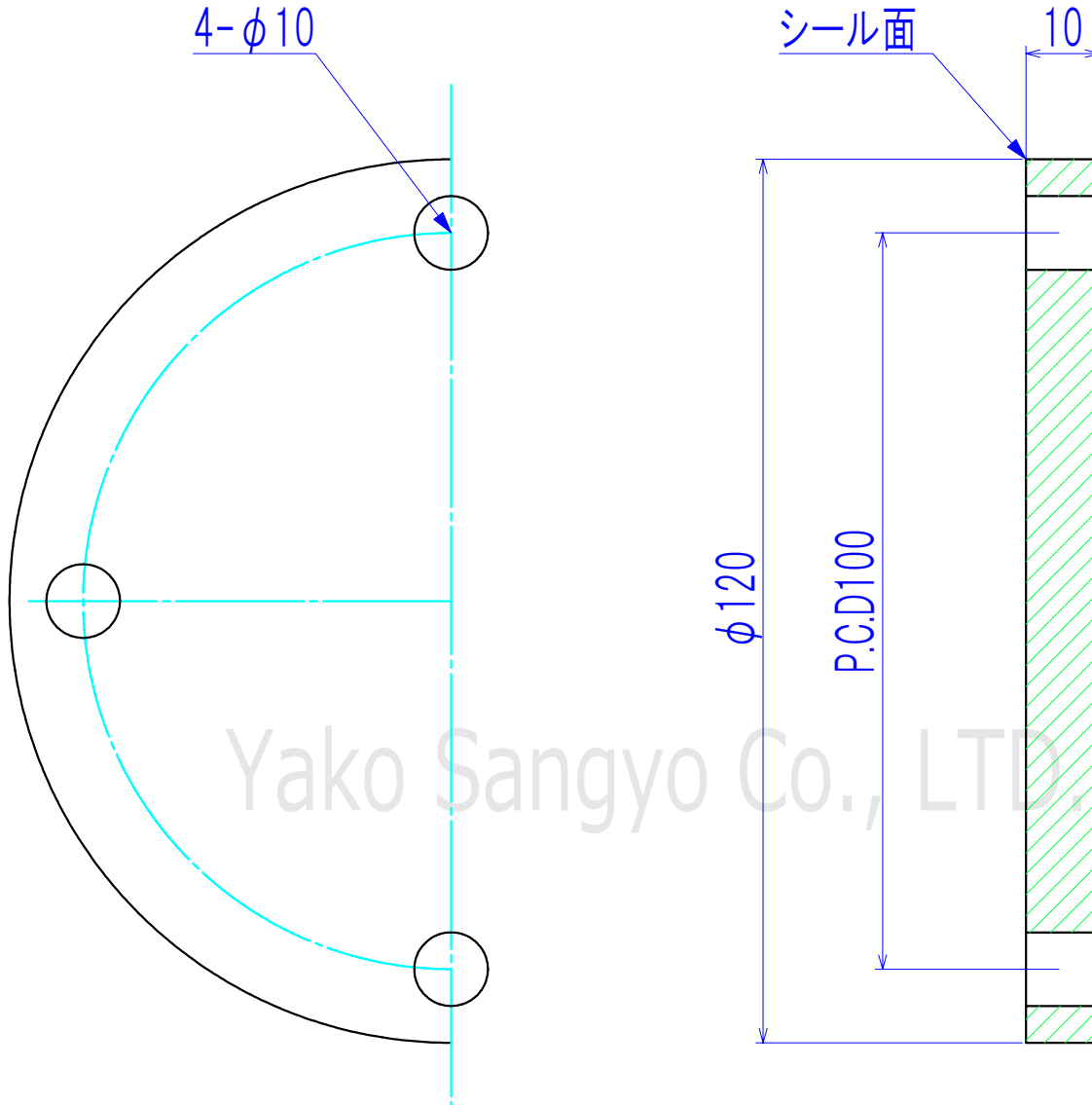
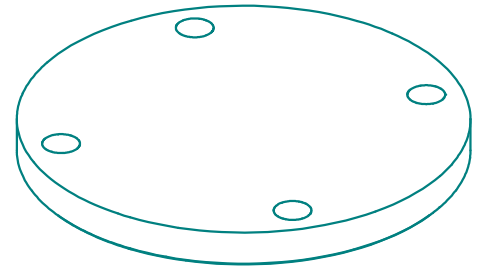


符号	Name 名称	Dimensions 品番 / 寸法	Material 材質	QTY 数量	Remarks 備考
1					



Yako Sangyo Co., LTD.

(単位:mm)

基準寸法の区分	公差等級		
	精級 ±	中級 ±	粗級 ±
0.5以上 3以下	0.05	0.10	0.20
3を超え 6以下	0.05	0.10	0.30
6を超え 30以下	0.10	0.20	0.50
30を超え 120以下	0.15	0.30	0.80
120を超え 315以下	0.20	0.50	1.20
315を超え 1000以下	0.30	0.80	2.00
1000を超え 2000以下	0.50	1.20	3.00

He Leak Rate リーク量									
総重量(許容±10%)	0.88 kg	QTY 数量	2						
Material	SUS304	記号	日付	訂正理由			担当	承認	
REV	Date	Drawn by 製図	Designed by 設計	Check by 検図		八光産業 株式会社 Yako Sangyo CO., LTD.			
	Scale 1/1	T.SHINODA	T.SHINODA	T.SHINODA					

Title 真空フランジVF50ブランクフランジ
型式:VF50B

Drawn,No Y-VF50B

