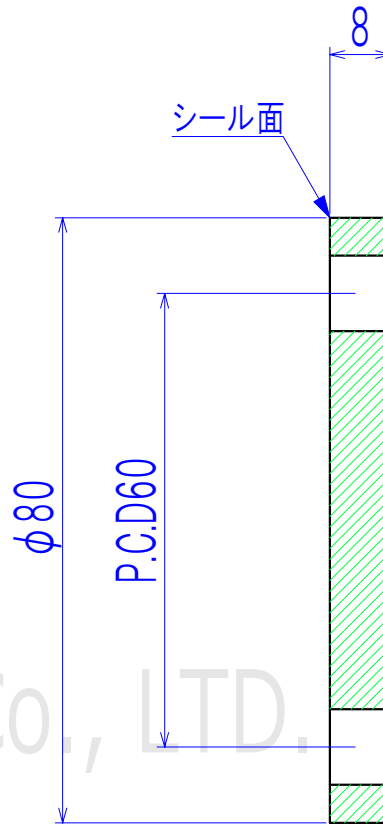
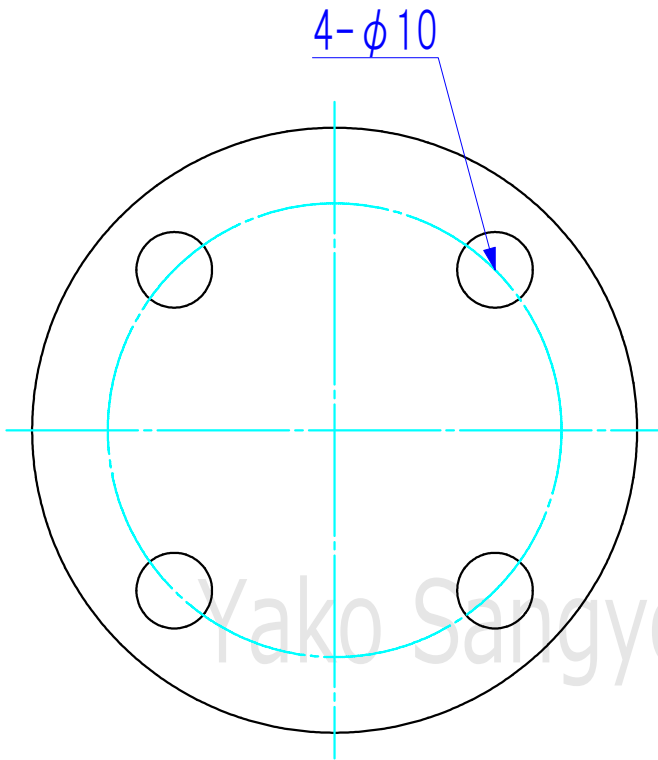
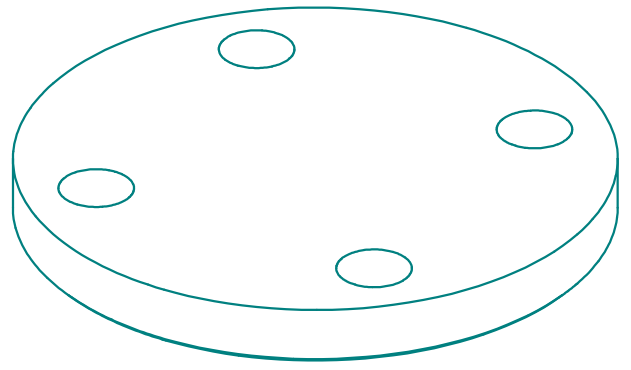


符号	Name 名称	Dimensions 品番 / 寸法	Material 材質	QTY 数量	Remarks 備考
1					



Yako Sangyo Co., LTD.

(単位:mm)

基準寸法の区分	公差等級		
	精級 ±	中級 ±	粗級 ±
0.5以上 3以下	0.05	0.10	0.20
3を超え 6以下	0.05	0.10	0.30
6を超え 30以下	0.10	0.20	0.50
30を超え 120以下	0.15	0.30	0.80
120を超え 315以下	0.20	0.50	1.20
315を超え 1000以下	0.30	0.80	2.00
1000を超え 2000以下	0.50	1.20	3.00

He Leak Rate リーク量				容			
総重量(許容±10%)	kg	QTY 数量		差			
Material	SUS304	製図 記号	設計 日付	訂正理由	担当	承認	
Drawn by	製図	Designed by	設計	Check by	八光産業 株式会社		
Date		T.SHINODA	T.SHINODA	T.SHINODA	Yako Sangyo CO., LTD.		
Scale	1/1						

Title	真空フランジVF20ブランクフランジ 型式:VF20B	
Drawn,No	Y-VF20B	
REV		