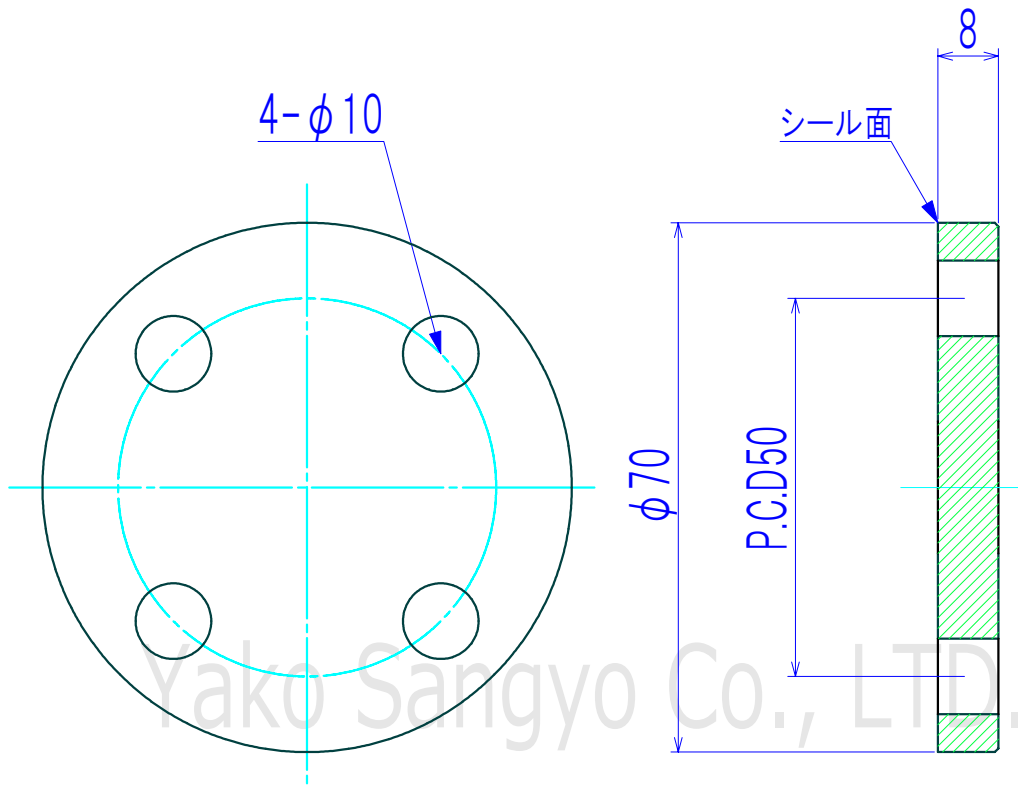
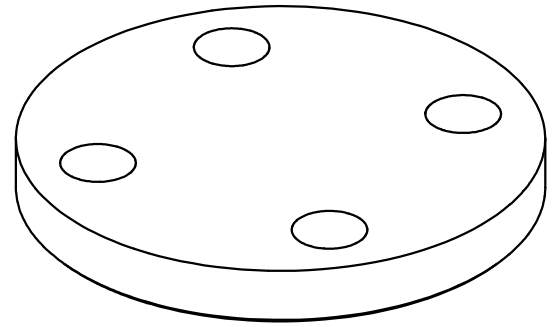


符号	Name 名称	Dimensions 品番 / 寸法	Material 材質	QTY 数量	Remarks 備考
1					
2					
3					



Title		He Leak Rate リーク量		QTY 数量		公差等級 (単位:mm)						
						基準寸法の区分						
真空フランジVF10ブランクフランジ 型式:VF10B	Y-VF10B	0.21 kg	2	1	訂正理由	担当	承認	許	精級 ±	中級 ±	粗級 ±	
								0.5以上 3以下	0.05	0.10	0.20	
								3を超え 6以下	0.05	0.10	0.30	
								6を超え 30以下	0.10	0.20	0.50	
								容	30を超え 120以下	0.15	0.30	0.80
								120を超え 315以下	0.20	0.50	1.20	
差	315を超え 1000以下	0.30	0.80	2.00								
					1000を超え 2000以下	0.50	1.20	3.00				
Drawn, No	REV	Date	Drawn by	Designed by	Check by	八光産業 株式会社 Yako Sangyo CO., LTD.						
	0	Scale 1/1	T.SHINODA	T.SHINODA	T.SHINODA							