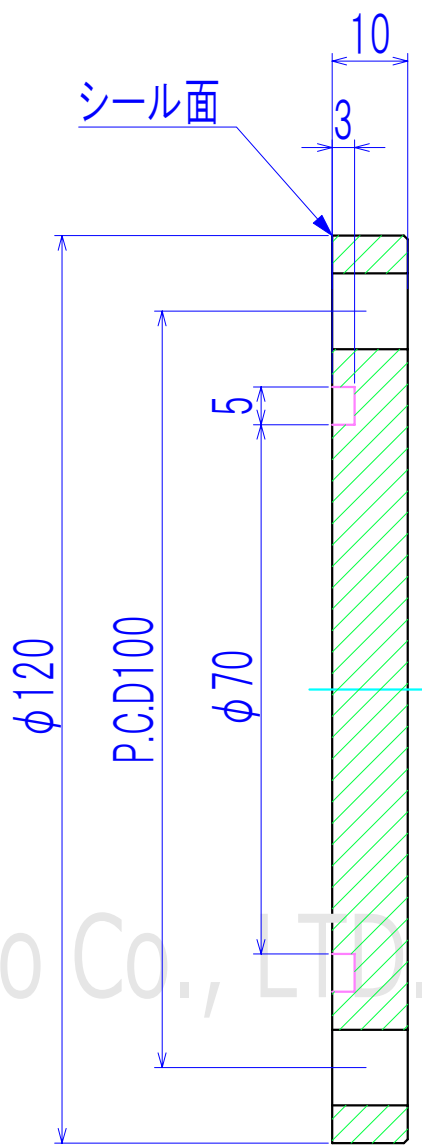
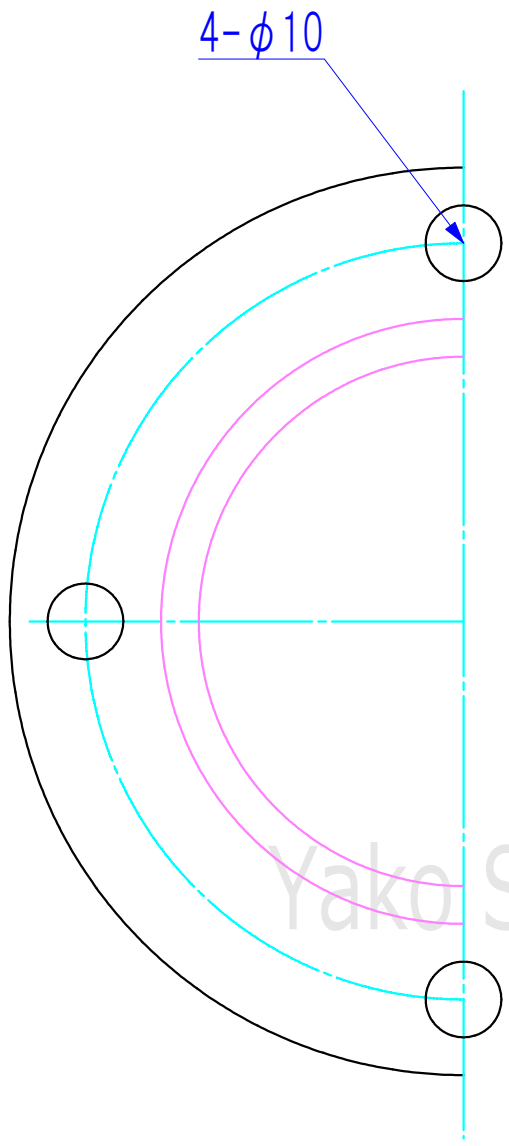
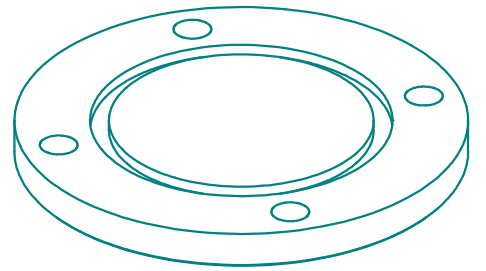


符号	Name 名称	Dimensions 品番 / 寸法	Material 材質	QTY 数量	Remarks 備考
1					



Yako Sangyo Co., LTD.

※適合リング V-70

(単位:mm)

基準寸法の区分	公差等級		
	精級 ±	中級 ±	粗級 ±
0.5以上 3以下	0.05	0.10	0.20
3を越え 6以下	0.05	0.10	0.30
6を越え 30以下	0.10	0.20	0.50
30を越え 120以下	0.15	0.30	0.80
120を越え 315以下	0.20	0.50	1.20
315を越え 1000以下	0.30	0.80	2.00
1000を越え 2000以下	0.50	1.20	3.00

He Leak Rate リーク量	0.85 kg	QTY 数量	2				
総重量(許容±10%)	0.85 kg	製図	T.SHINODA	日付	設計	T.SHINODA	訂正理由
Material	SUS304	検図	T.SHINODA		承認		
Material	SUS304	製図	T.SHINODA	日付	設計	T.SHINODA	訂正理由
Material	SUS304	製図	T.SHINODA	日付	設計	T.SHINODA	訂正理由

Title	真空フランジVG50ブランクフランジ 型式:VG50B
Drawn,No	Y-VG50B
REV	Date
Scale	1/1

八光産業 株式会社
Yako Sangyo CO., LTD.