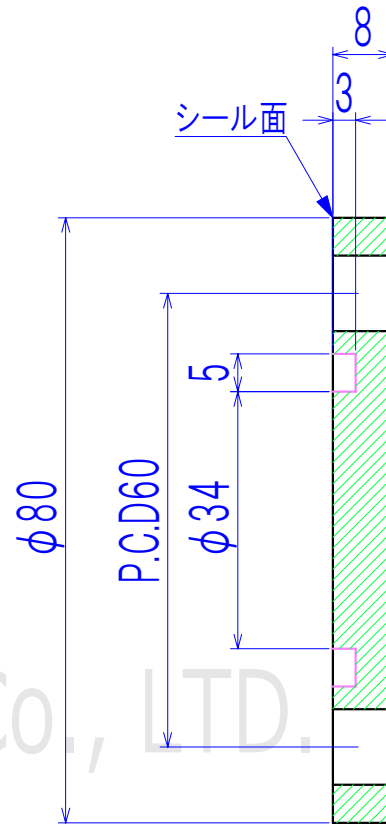
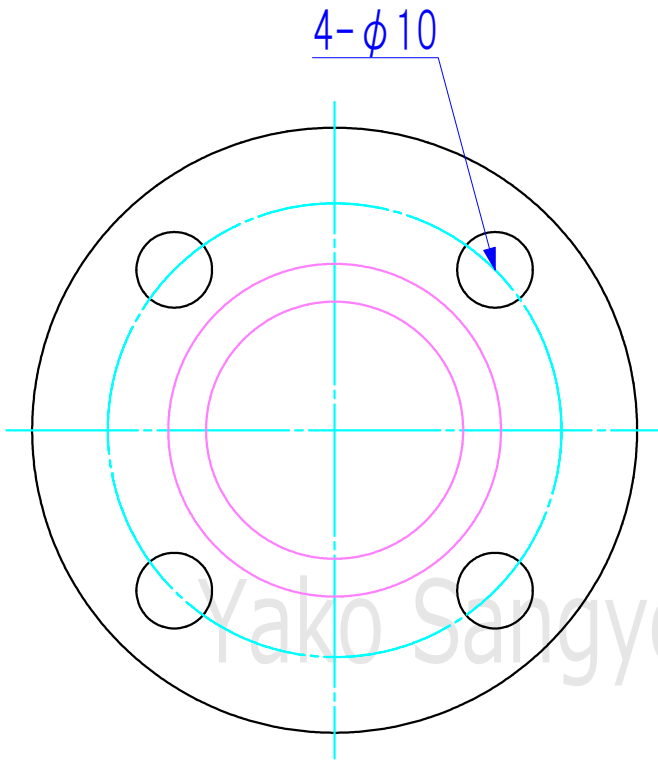
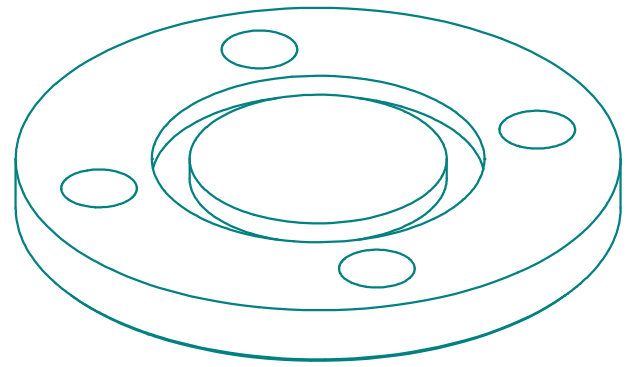


符号	Name 名称	Dimensions 品番 / 寸法	Material 材質	QTY 数量	Remarks 備考
1					



Yako Sangyo Co., LTD.

(単位:mm)

基準寸法の区分	公差等級		
	精級 ±	中級 ±	粗級 ±
0.5以上 3以下	0.05	0.10	0.20
3を超え 6以下	0.05	0.10	0.30
6を超え 30以下	0.10	0.20	0.50
30を超え 120以下	0.15	0.30	0.80
120を超え 315以下	0.20	0.50	1.20
315を超え 1000以下	0.30	0.80	2.00
1000を超え 2000以下	0.50	1.20	3.00

He Leak Rate リーク量	QTY 数量	記号	日付	訂正理由	担当	承認
0.29 kg	2	△				
総重量(許容±10%)	Material					
SUS304	SUS304					

Title 真空フランジVG20ブランクフランジ
型式:VG20B

Drawn,No Y-VG20B

REV Date Drawn by 製図 Designed by 設計 Check by 検図
Scale 1/1 T.SHINODA T.SHINODA T.SHINODA
八光産業株式会社
Yako Sangyo CO., LTD.

