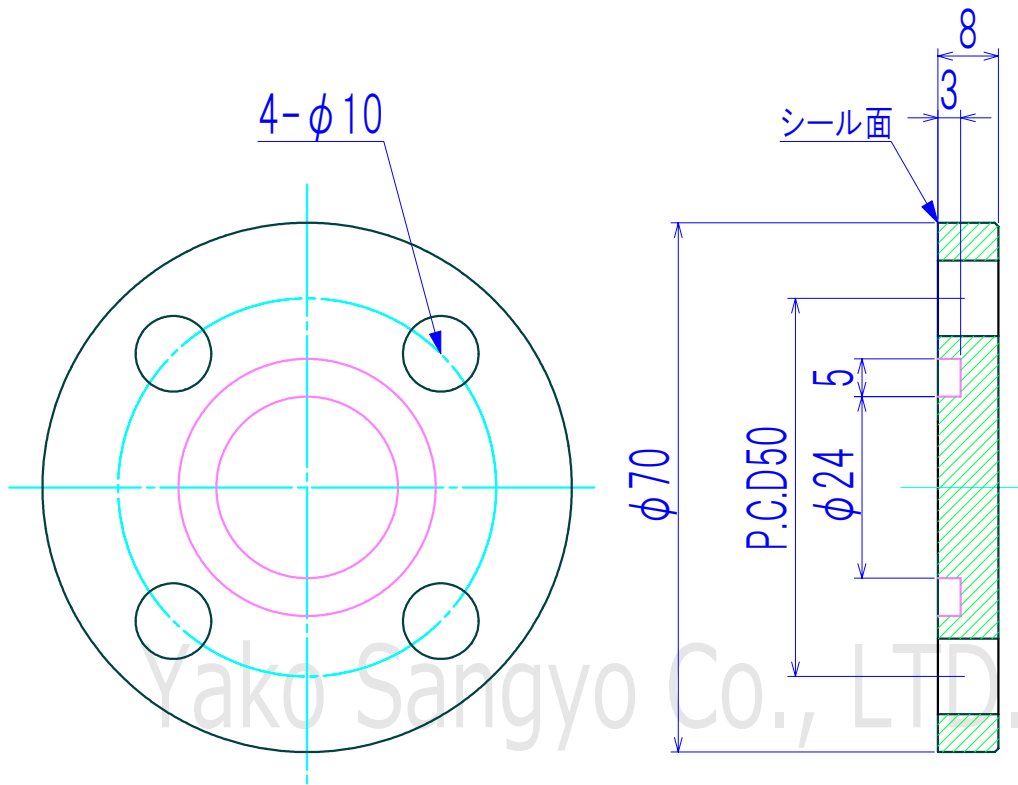
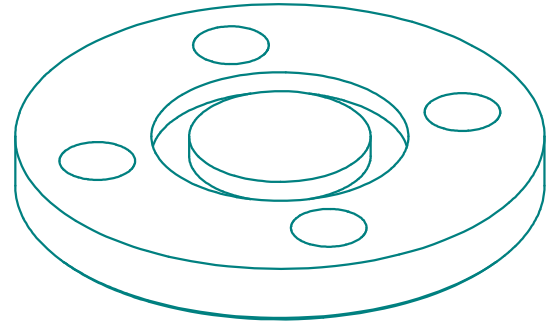


符号	Name 名称	Dimensions 品番 / 寸法	Material 材質	QTY 数量	Remarks 備考
1					
2					
3					



Title		He Leak Rate リーク量		QTY 数量		公差等級 (単位:mm)			
						許	容	精 級 ±	中 級 ±
真空フランジVG10ブランクフランジ 型式:VG10B		0.21 kg		2		0.5以上 3以下	0.05	0.10	0.20
						3を超え 6以下	0.05	0.10	0.30
Drawn,No		REV		Date		6を超え 30以下	0.10	0.20	0.50
						30を超え 120以下	0.15	0.30	0.80
Y-VG10B		0		Scale 1/1		120を超え 315以下	0.20	0.50	1.20
						315を超え 1000以下	0.30	0.80	2.00
Material		SUS304		製 図		1000を超え 2000以下	0.50	1.20	3.00
Date		T.SHINODA		製 図		記 号		日 付	
Drawn by		T.SHINODA		製 図		訂 正 理 由		担 当	
Designed by		T.SHINODA		製 図		検 査		承 認	
Check by		T.SHINODA		製 図		八光産業 株式会社		Yako Sangyo CO., LTD.	