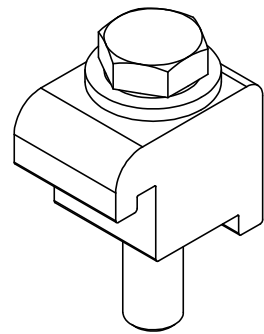
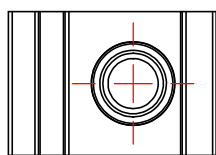
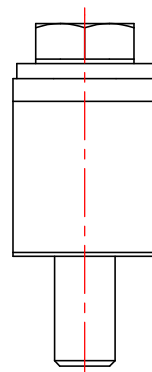
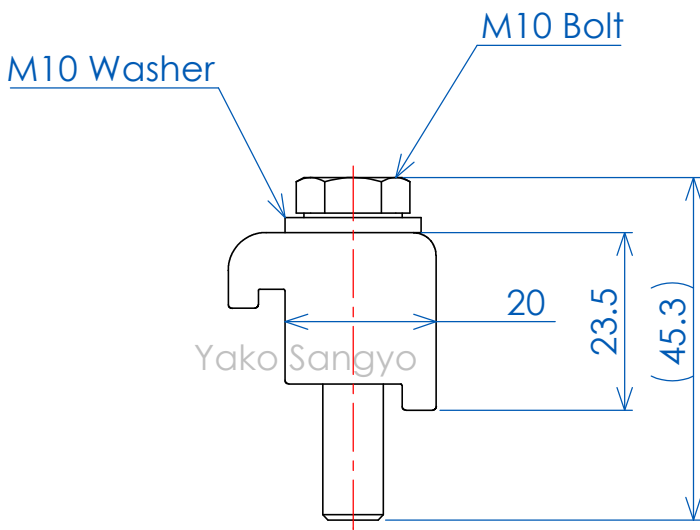
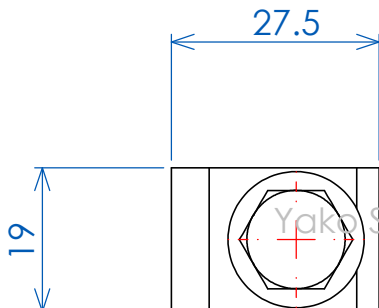


符号	Name 名称	Dimensions 品番 / 寸法	Material 材質	QTY 数量	Remarks 備考
1	ISO Single Claw Clamp	ISO160-250-SCC-AL	ALM/SS		



VIEW



(単位: mm)

基準寸法の区分	公差等級			
	許 容 差	精 級 ±	中 級 ±	粗 級 ±
0.5以上 3以下		0.05	0.10	0.20
3を超え 6以下		0.05	0.10	0.30
6を超え 30以下		0.10	0.20	0.50
30を超え 120以下		0.15	0.30	0.80
120を超え 315以下		0.20	0.50	1.20
315を超え 1000以下		0.30	0.80	2.00
1000を超え 2000以下		0.50	1.20	3.00

Product Information	ISO Clamp Series		He Leak Rate リーク量		QTY 数量				
web page	https://www.yako-sangyo.co.jp/pages/112/		総重量 (許容±10%)	22.30 g	△				
Title	ISO Single Claw Clamp ISO160-250-SCC-AL		Material	ALM/SS	▽				
Drawn, No	REV	Date	2025/12/13	Scale	1:1	製 図	設 計	訂 正 理 由	担 当 承 認
Y-ISO160-250-SCC-AL	0					T.SHINODA	T.SHINODA	T.SHINODA	八光産業 株式会社 Yako Sangyo CO., LTD.