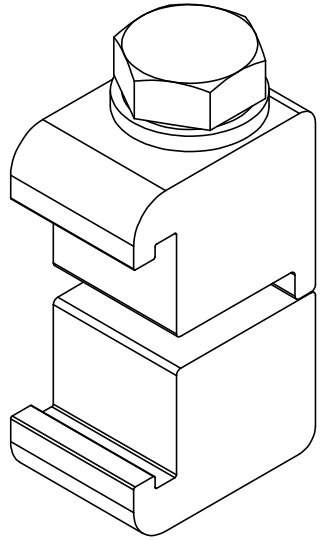
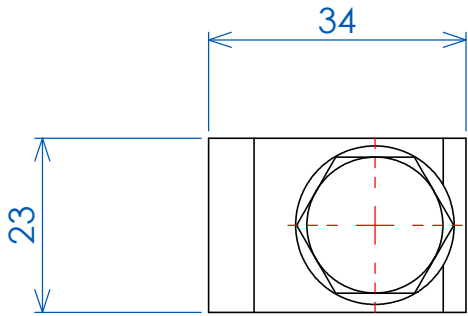
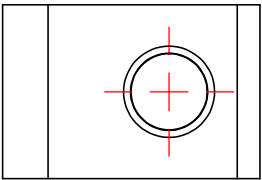
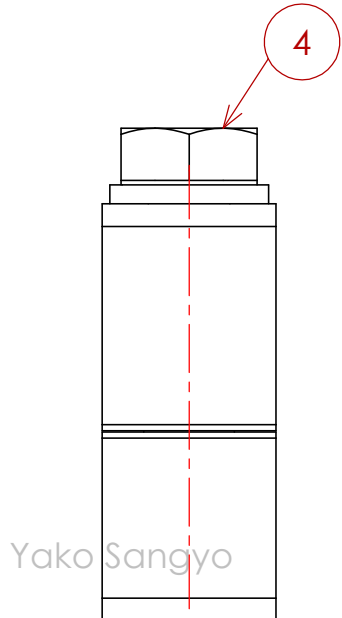
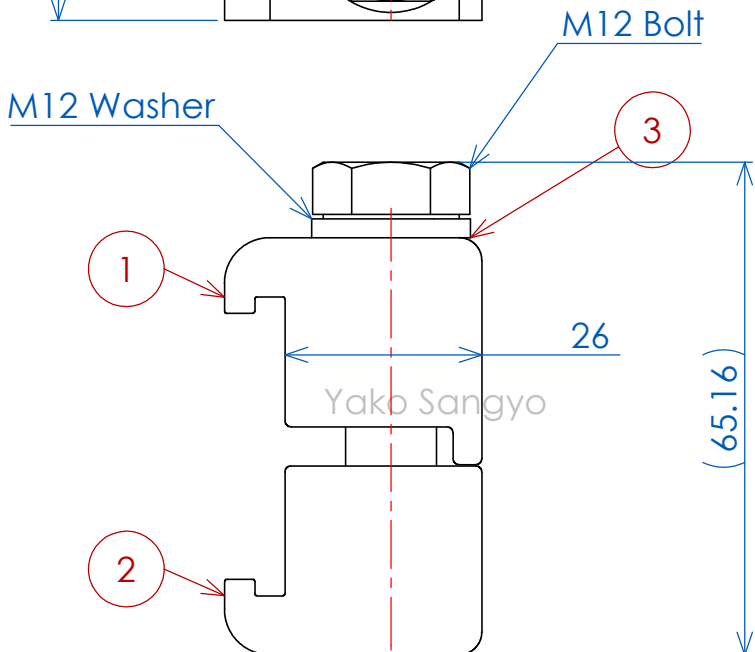


符号	Name 名称	Dimensions 品番 / 寸法	Material 材質	QTY 数量	Remarks 備考
1	ISO Double Claw Clamp	ISO320-500WCC-AL	ALM		



VIEW



(単位: mm)

基準寸法の区分	公差等級			
	許容	精 級	中 級	粗 級
0.5以上 3以下	0.05	0.10	0.20	
3を超え 6以下	0.05	0.10	0.30	
6を超え 30以下	0.10	0.20	0.50	
30を超え 120以下	0.15	0.30	0.80	
120を超え 315以下	0.20	0.50	1.20	
315を超え 1000以下	0.30	0.80	2.00	
1000を超え 2000以下	0.50	1.20	3.00	

Product Information		ISO Clamp Series		He Leak Rate		QTY					
web page	<a href="https://www.yako-sangyo.co.jp/pages/112/">https://www.yako-sangyo.co.jp/pages/112/</a>			總重量 (許容±10%)	83.77	数量					
Title	ISO Double Claw Clamp ISO320-500WCC-AL			Material	ALM	記号	日付	訂正理由	担当	承認	
Drawn, No	Y-ISO320-500WCC-AL			Date	2025/12/12	製 図	設 計	検 査	八光産業 株式会社 Yako Sangyo CO., LTD.		
REV	0			Scale	1:1	T.SHINODA	T.SHINODA	T.SHINODA			