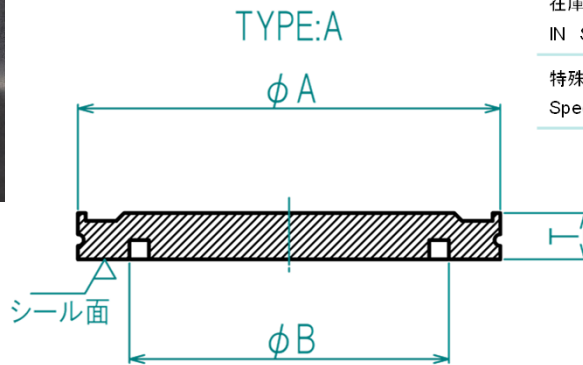


外觀寸法図



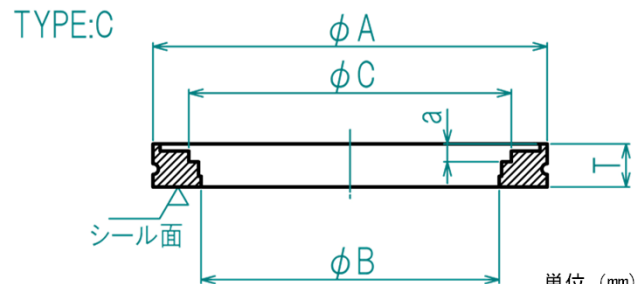
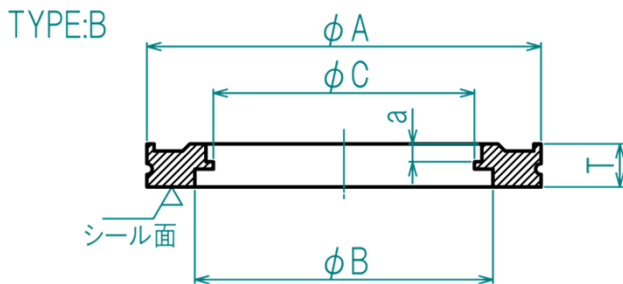
Product Data.	標準材質	SUS304
	Material	SUS304.
	在庫品	IN STOCK.
	特殊寸法製作	Special sizes are available to order.

形状：クローランプタイプ  
 SUS316Lをご希望の場合は、お問合せください。  
 ISO250以上をご希望の場合はお問合せください。

TYPE : Claw clamp  
 If you would like SUS316L, Please contact us.  
 Please contact us for more than ISO250.

単位 (mm)

フランジ Flange size	製品コード Product code	TYPE	φA	φB	φC	a	T
IS063	IS063MF-00	A	95	70.2			12
IS080	IS080MF-00	A	110	83.2			12
IS0100	IS0100MF-00	A	130	102.2			12
IS0160	IS0160MF-00	A	180	153.2			12
IS0200	IS0200MF-00	A	240	213.2			12
IS0250	IS0250MF-00	A	290	261.2			12



単位 (mm)

フランジ Flange size	製品コード Product code	TYPE	φA	φB	φC	a	T
IS063	IS063MF-50	B	95	70.2	61	5	12
	IS063MF-65	C	95	70.2	77	5	12
IS080	IS080MF-65	B	110	83.2	77	5	12
	IS080MF-80	C	110	83.2	90	5	12
IS0100	IS0100MF-90	B	130	102.2	102	5	12
	IS0100MF-100	C	130	102.2	115	5	12
IS0160	IS0160MF-125	B	180	153.2	140.5	5	12
	IS0160MF-150	C	180	153.2	166	5	12
	IS0160MF-153	B	180	153.2	153	5	12
IS0200	IS0200MF-200	C	240	213.2	218	5	12
	IS0200MF-203	B	240	213.2	204	5	12
IS0250	IS0250MF-250	C	290	261.2	269	5	12