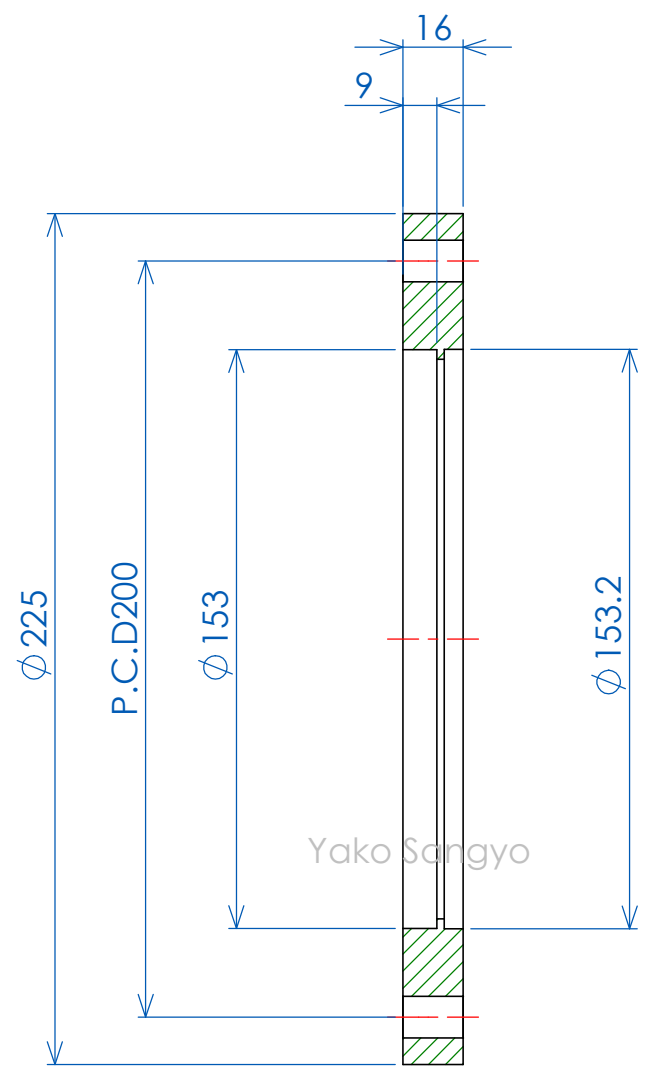
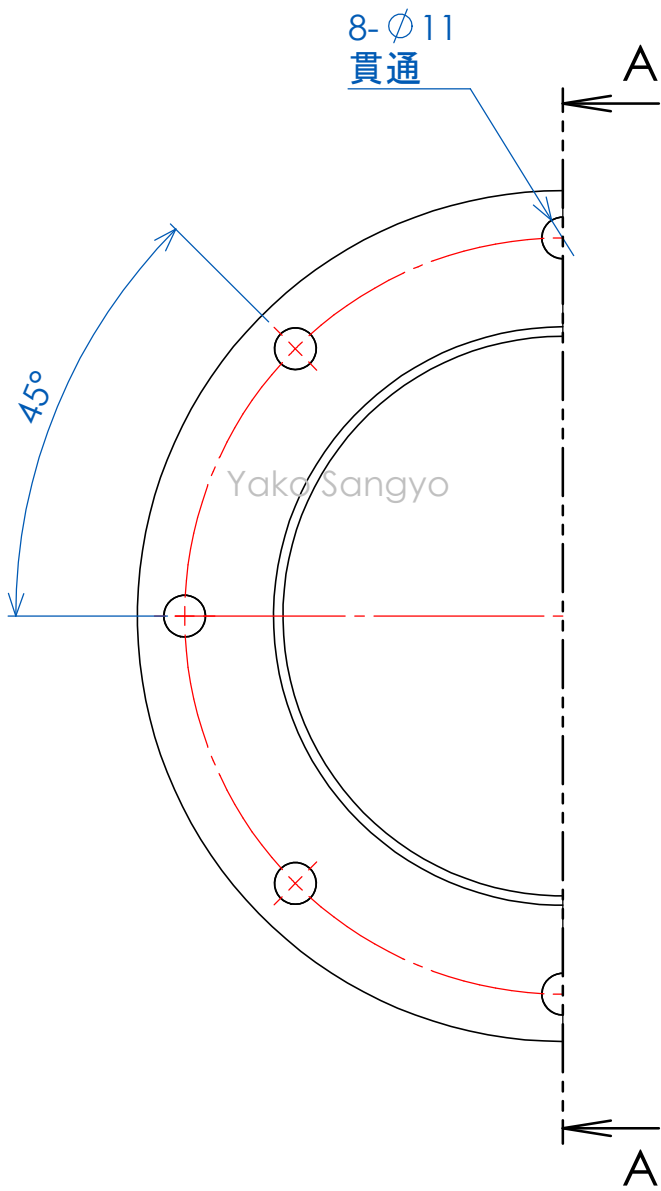
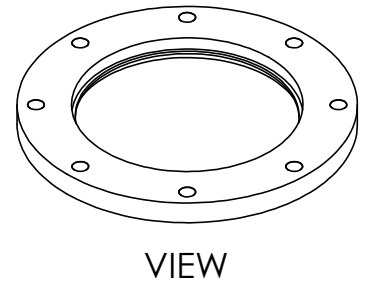


符号	Name 名称	Dimensions 品番 / 寸法	Material 材質	QTY 数量	Remarks 備考
1	ISO Bolted Bored Flange(BT Type)	ISO160BT-153	SUS304		



断面図 A-A

(単位: mm)

基準寸法の区分	公差等級		
	許容	精級	粗級
0.5以上 3以下	0.05	0.10	0.20
3を超え 6以下	0.05	0.10	0.30
6を超え 30以下	0.10	0.20	0.50
30を超え 120以下	0.15	0.30	0.80
120を超え 315以下	0.20	0.50	1.20
315を超え 1000以下	0.30	0.80	2.00
1000を超え 2000以下	0.50	1.20	3.00

Product Information	ISO BT Flange	He Leak Rate リーク量	総重量 (許容±10%)	QTY 数量	2655.72 g
web page	https://www.yako-sangyo.co.jp/pages/109/				
Title	ISO Bolted Bored Flange(BT Type) ISO160BT-153	Material	SUS304	記号	日付
Drawn, No	Y-ISO160BT-153	Date	Scale 1:2	製図	T.SHINODA
REV	0	Date	Scale 1:2	設計	T.SHINODA
		Check by	検図	訂正理由	T.SHINODA
		八光産業 株式会社 Yako Sangyo CO., LTD.			担当

Writing by SOLIDWORKS