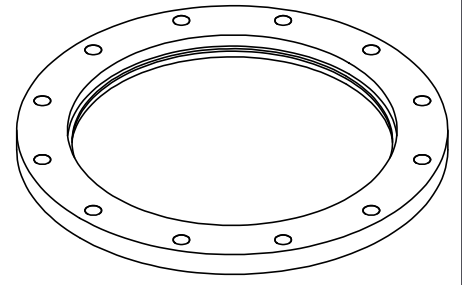
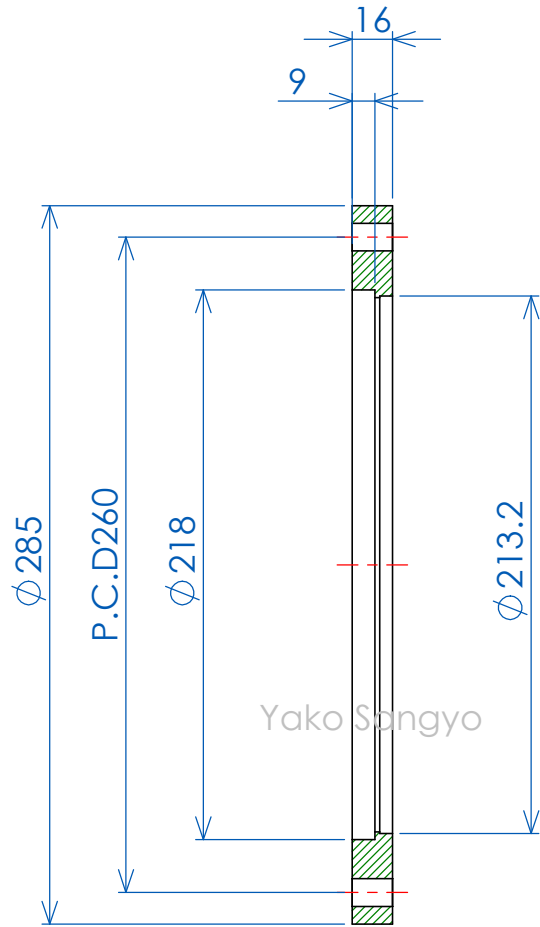
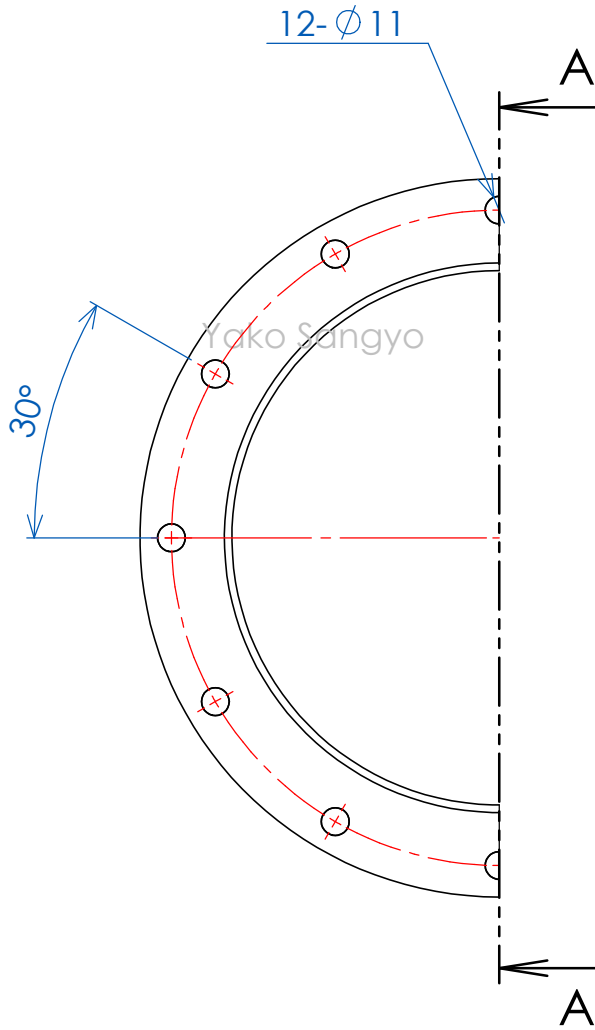


符号	Name 名称	Dimensions 品番 / 寸法	Material 材質	QTY 数量	Remarks 備考
1	ISO Bolted Bored Flange(BT Type)	ISO200BT-200	SUS304		



VIEW



断面図 A-A

(単位: mm)

基準寸法の区分	公差等級			
	許容	精級	中級	粗級
0.5以上 3以下	0.05	0.10	0.20	
3を超え 6以下	0.05	0.10	0.30	
6を超え 30以下	0.10	0.20	0.50	
30を超え 120以下	0.15	0.30	0.80	
120を超え 315以下	0.20	0.50	1.20	
315を超え 1000以下	0.30	0.80	2.00	
1000を超え 2000以下	0.50	1.20	3.00	

Product Information	ISO BT Flange	He Leak Rate リーク量		QTY 数量	
web page	https://www.yako-sangyo.co.jp/pages/109/	総重量 (許容±10%)	3339.47 g	製図	
Title	ISO Bolted Bored Flange(BT Type) ISO200BT-200	Material	SUS304	設計	
Drawn, No	Y-ISO200BT-200	Date		製図	T.SHINODA
REV	0	Scale	1:3	設計	T.SHINODA
				検図	T.SHINODA
				訂正理由	
				担当	
				承認	

八光産業 株式会社
Yako Sangyo CO., LTD.