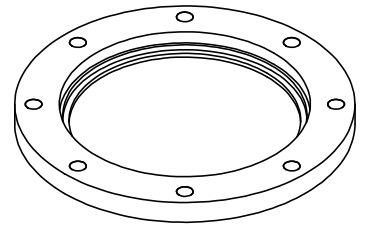
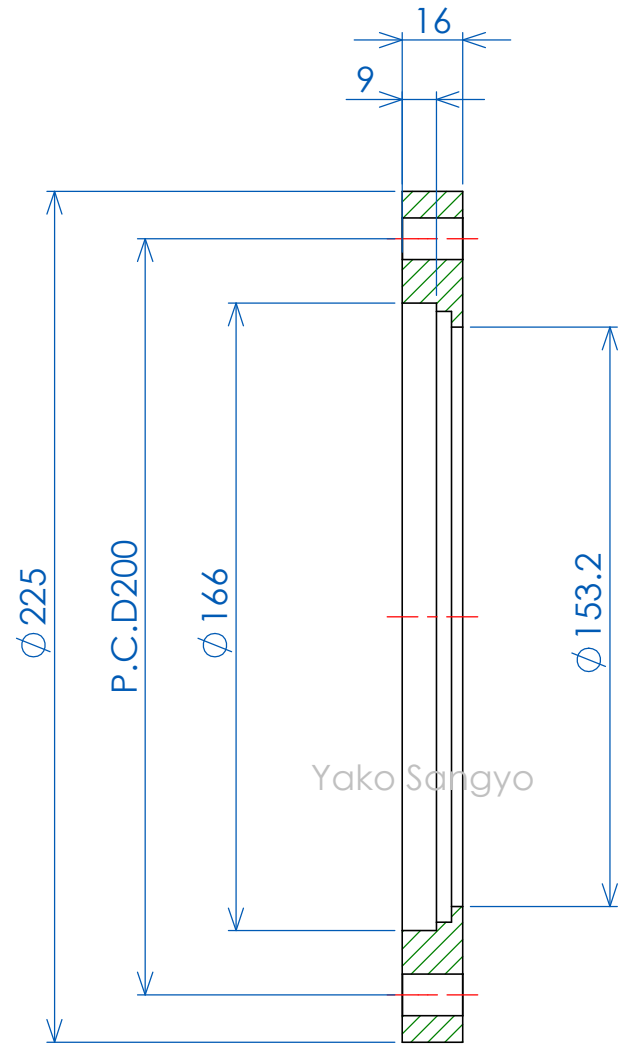
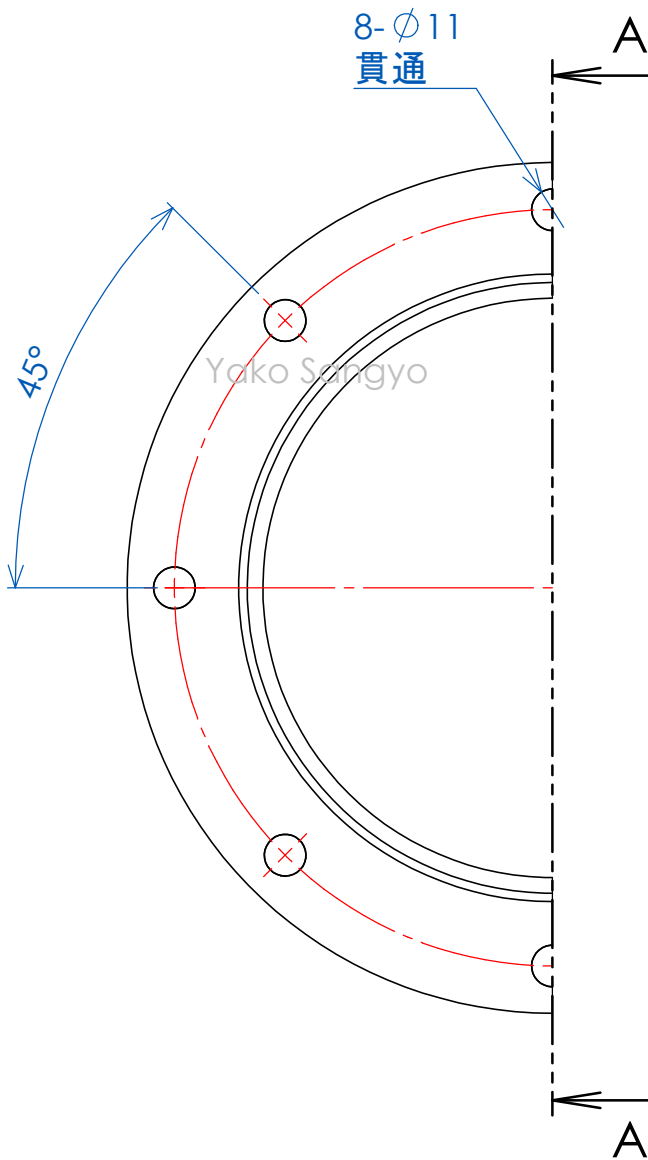


符号	Name 名称	Dimensions 品番 / 寸法	Material 材質	QTY 数量	Remarks 備考
1	ISO Bolted Bored Flange(BT Type)	ISO160BT-150	SUS304		



VIEW



断面図 A-A

(単位: mm)

基準寸法の区分	公差等級			
	許容	精級	中級	粗級
0.5以上 3以下	0.05	0.10	0.20	
3を超え 6以下	0.05	0.10	0.30	
6を超え 30以下	0.10	0.20	0.50	
30を超え 120以下	0.15	0.30	0.80	
120を超え 315以下	0.20	0.50	1.20	
315を超え 1000以下	0.30	0.80	2.00	
1000を超え 2000以下	0.50	1.20	3.00	

Product Information	ISO BT Flange	He Leak Rate	リ-ク量	QTY 数量				
web page	https://www.yako-sangyo.co.jp/pages/109/	総重量 (許容±10%)	2335.89 g					
Title	ISO Bolted Bored Flange(BT Type) ISO160BT-150	Material	SUS304	記号	日付	訂正理由	担当	承認
Drawn, No	Y-ISO160BT-150	REV	0	Date	Scale	1:2	製図	T.SHINODA
		Date		Drawn by	Designed by	Check by	製図	T.SHINODA
							検査	T.SHINODA

八光産業 株式会社
Yako Sangyo CO., LTD.