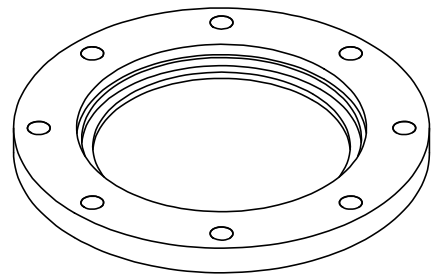
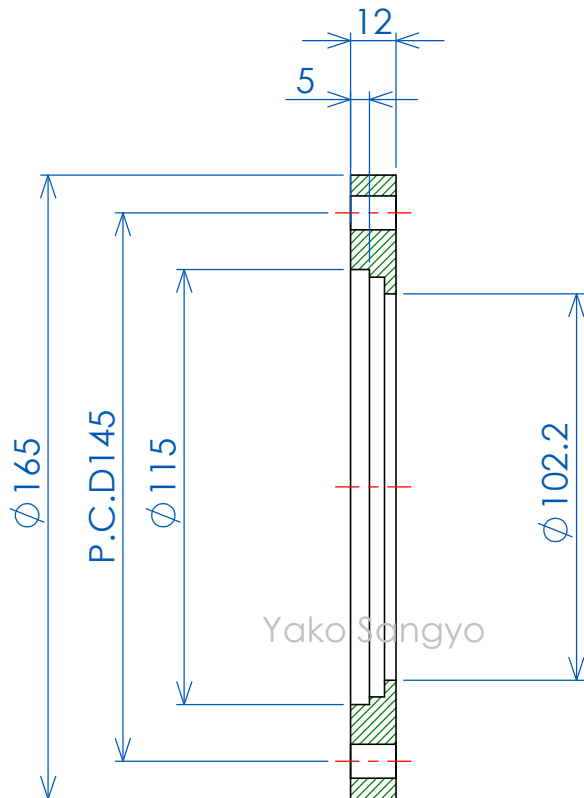
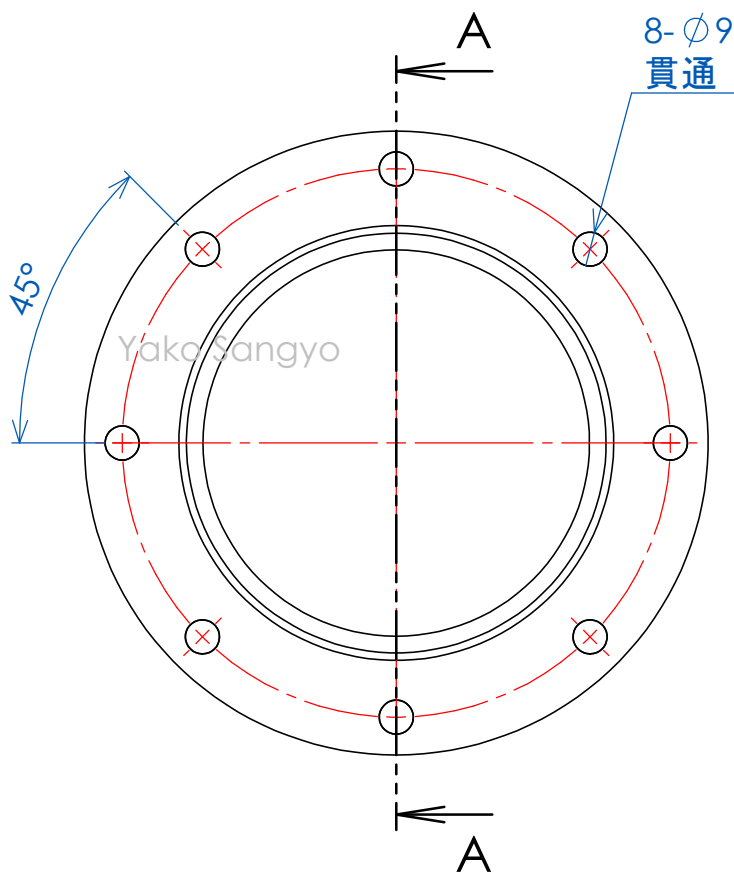


符号	Name 名称	Dimensions 品番 / 寸法	Material 材質	QTY 数量	Remarks 備考
1	ISO Bolted Bored Flange(BT Type)	ISO100BT-100	SUS304		



VIEW



断面図 A-A

(単位: mm)

基準寸法の区分	公差等級			
	許容	精級	中級	粗級
0.5以上 3以下	0.05	0.10	0.20	
3を超え 6以下	0.05	0.10	0.30	
6を超え 30以下	0.10	0.20	0.50	
30を超え 120以下	0.15	0.30	0.80	
120を超え 315以下	0.20	0.50	1.20	
315を超え 1000以下	0.30	0.80	2.00	
1000を超え 2000以下	0.50	1.20	3.00	

Product Information	KF Long Flange		He Leak Rate	リーク量	総重量 (許容±10%)	1081.84 g	QTY 数量	1
web page	<a href="https://www.yako-sangyo.co.jp/pages/109/">https://www.yako-sangyo.co.jp/pages/109/</a>				Material	SUS304	記号	日付
Title	ISO Bolted Bored Flange(BT Type) ISO100BT-100						訂正理由	担当
Drawn, No	Y-ISO100BT-100		REV	0	Date	Scale	1:2	製図
					Drawn by	T.SHINODA	設計	製図
					Designed by	T.SHINODA	設計	製図
					Check by	T.SHINODA	検図	承認
<b>八光産業 株式会社</b> Yako Sangyo CO., LTD.								