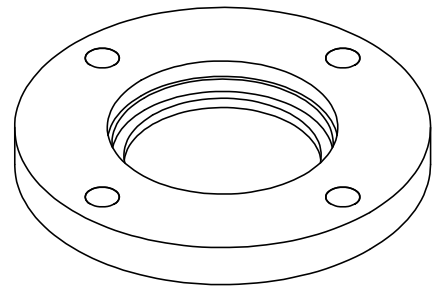
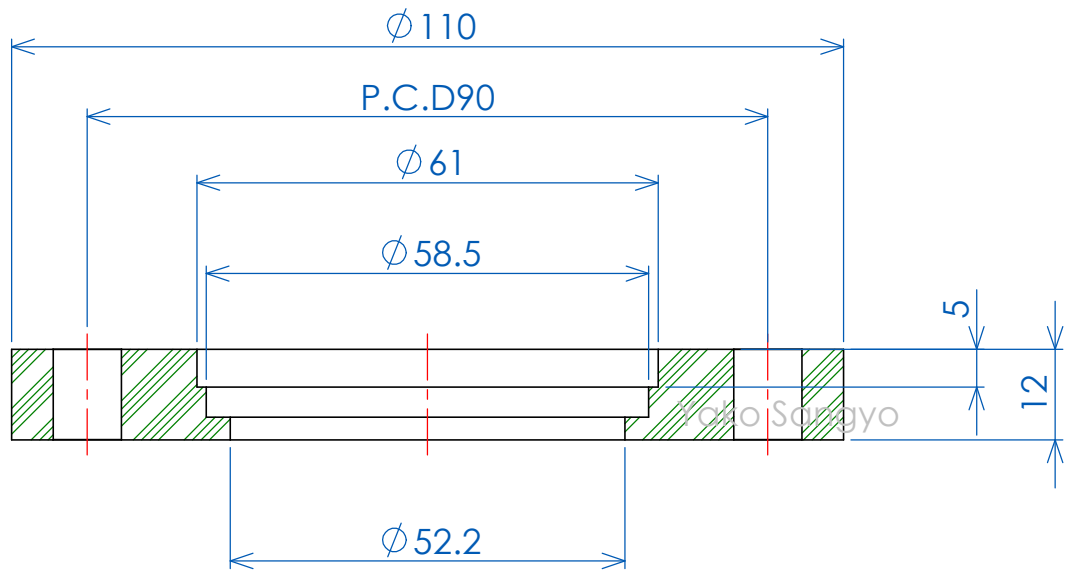
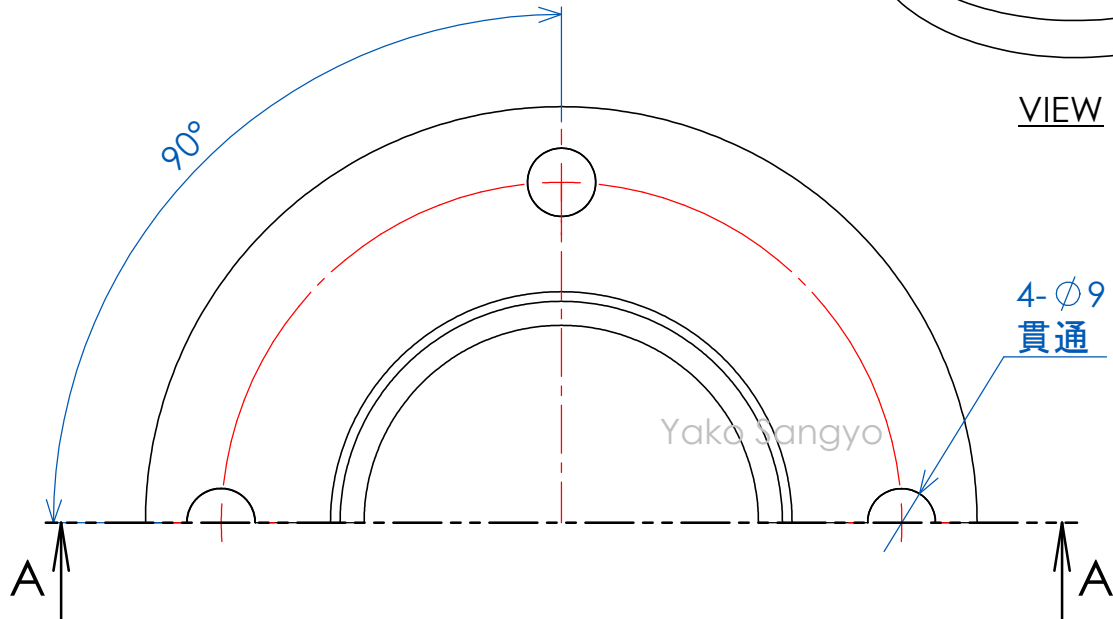


符号	Name 名称	Dimensions 品番 / 寸法	Material 材質	QTY 数量	Remarks 備考
1	ISO Bolted Bored Flange(BT Type)	ISO50BT-50	SUS304		



VIEW



断面図 A-A

(単位: mm)

基準寸法の区分	公差等級			
	許容	精級	中級	粗級
0.5以上 3以下	0.05	0.10	0.20	
3を超え 6以下	0.05	0.10	0.30	
6を超え 30以下	0.10	0.20	0.50	
30を超え 120以下	0.15	0.30	0.80	
120を超え 315以下	0.20	0.50	1.20	
315を超え 1000以下	0.30	0.80	2.00	
1000を超え 2000以下	0.50	1.20	3.00	

Product Information	ISO BT Flange	He Leak Rate リーク量		QTY 数量		許容差	
web page	https://www.yako-sangyo.co.jp/pages/109/	総重量 (許容±10%)	633.62 g	製図			
Title	ISO Bolted Bored Flange(BT Type) ISO50BT-50	Material	SUS304	設計			
Drawn, No	Y-ISOBT50-50	Date	2025/12/09	製図	T.SHINODA	設計	T.SHINODA
REV	0	Scale	1:1	日付		訂正理由	
				検図	T.SHINODA		
							八光産業 株式会社 Yako Sangyo CO., LTD.