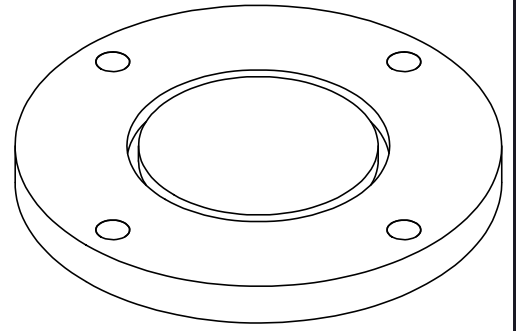
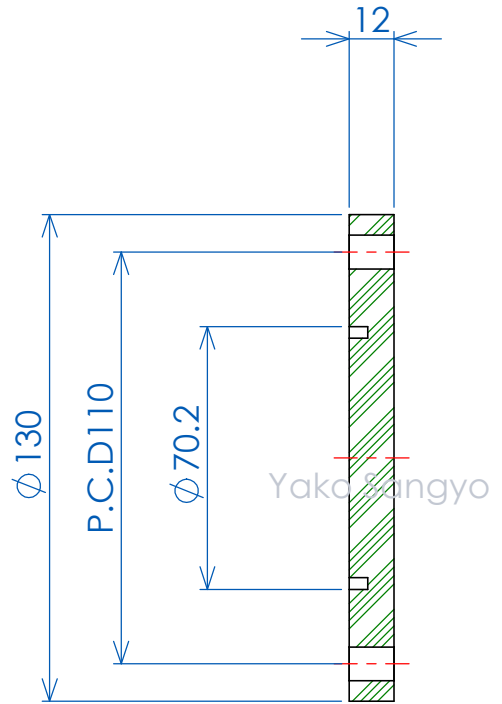
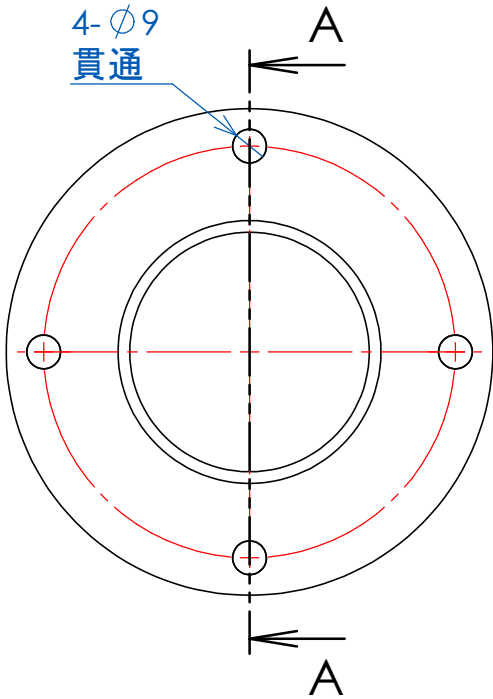


符号	Name 名称	Dimensions 品番 / 寸法	Material 材質	QTY 数量	Remarks 備考
1	ISO Bolted Blank Flange(BT Type)	ISO63BT-00	SUS304		



VIEW



断面図 A-A

製品情報 : ISO BT Flange
<https://www.yako-sangyo.co.jp/pages/109/>

Title ISO Bolted Blank Flange(BT Type)
 ISO63BT-00

Drawn, No Y-ISO63BT-00

He Leak Rate リーク量			
総重量 (許容±10%)	QTY 数量		
1223.66 g	▲		
Material SUS304	▲		
Date 2025/12/08	記号	日付	訂正理由
Scale 1:2	T.SHINODA	T.SHINODA	T.SHINODA
REV 0	製図	設計	検図
	担当	承認	

基準寸法の区分	公差等級 (単位: mm)		
	許容	精 ±	粗 ±
0.5以上 3以下	0.05	0.10	0.20
3を超え 6以下	0.05	0.10	0.30
6を超え 30以下	0.10	0.20	0.50
30を超え 120以下	0.15	0.30	0.80
120を超え 315以下	0.20	0.50	1.20
315を超え 1000以下	0.30	0.80	2.00
1000を超え 2000以下	0.50	1.20	3.00