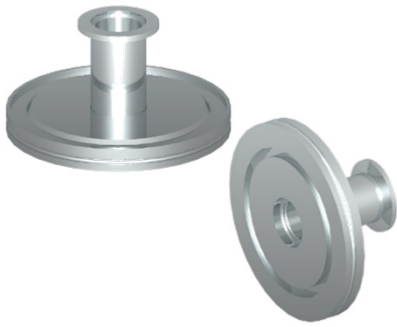
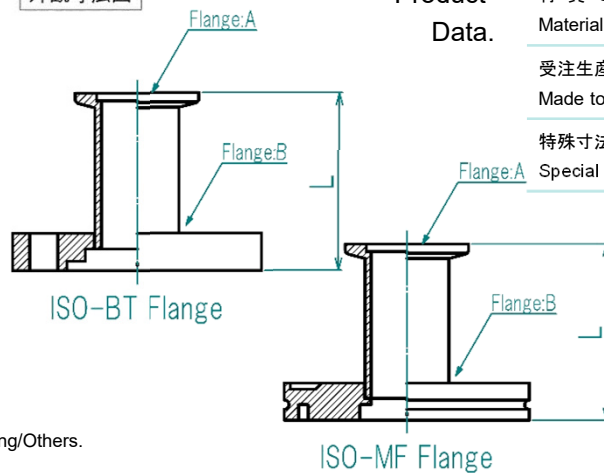


# NW-ISO変換アダプター

NW to ISO Flange



外觀寸法図

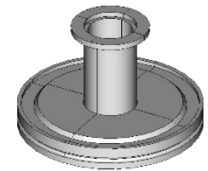


Product Data.

材質 SUS304 or SUS316L  
Material SUS304 or SUS316L.

受注生産品  
Made to order.

特殊寸法製作  
Special sizes are available to order.



Heリークテスト実施。  
表面処理：GBB/ハブ研磨/電解研磨など。  
その他サイズをご希望の場合は、お問合せください。

Helium leak tested.  
Surface treatment: Bead Blast/Buffering/Electro Polishing/Others.  
If you want other sizes, Please contact us.

単位 (mm)

| フランジA<br>Flange A | フランジB<br>Flange B | TYPE | 製品コード<br>Product code | L    |
|-------------------|-------------------|------|-----------------------|------|
| NW10              | ISO63             | BT   | KF10-ISO63BT          | 57.0 |
|                   | ISO80             | BT   | KF10-ISO80BT          | 57.0 |
|                   | ISO100            | BT   | KF10-ISO100BT         | 57.0 |
|                   | ISO160            | BT   | KF10-ISO160BT         | 57.0 |
|                   | ISO200            | BT   | KF10-ISO200BT         | 57.0 |
| NW16              | ISO63             | BT   | KF16-ISO63BT          | 57.0 |
|                   | ISO80             | BT   | KF16-ISO80BT          | 57.0 |
|                   | ISO100            | BT   | KF16-ISO100BT         | 57.0 |
|                   | ISO160            | BT   | KF16-ISO160BT         | 57.0 |
|                   | ISO200            | BT   | KF16-ISO200BT         | 57.0 |
| NW25              | ISO63             | BT   | KF25-ISO63BT          | 57.0 |
|                   | ISO80             | BT   | KF25-ISO80BT          | 57.0 |
|                   | ISO100            | BT   | KF25-ISO100BT         | 57.0 |
|                   | ISO160            | BT   | KF25-ISO160BT         | 57.0 |
|                   | ISO200            | BT   | KF25-ISO200BT         | 57.0 |
| NW40              | ISO63             | BT   | KF40-ISO63BT          | 57.0 |
|                   | ISO80             | BT   | KF40-ISO80BT          | 57.0 |
|                   | ISO100            | BT   | KF40-ISO100BT         | 57.0 |
|                   | ISO160            | BT   | KF40-ISO160BT         | 57.0 |
|                   | ISO200            | BT   | KF40-ISO200BT         | 57.0 |
| NW50              | ISO63             | BT   | KF50-ISO63BT          | 57.0 |
|                   | ISO80             | BT   | KF50-ISO80BT          | 57.0 |
|                   | ISO100            | BT   | KF50-ISO100BT         | 57.0 |
|                   | ISO160            | BT   | KF50-ISO160BT         | 57.0 |
|                   | ISO200            | BT   | KF50-ISO200BT         | 57.0 |

※MFフランジをご希望の場合はBTをMFに変更してください。  
If you want a MF Flange Please change the product code BT to MF.