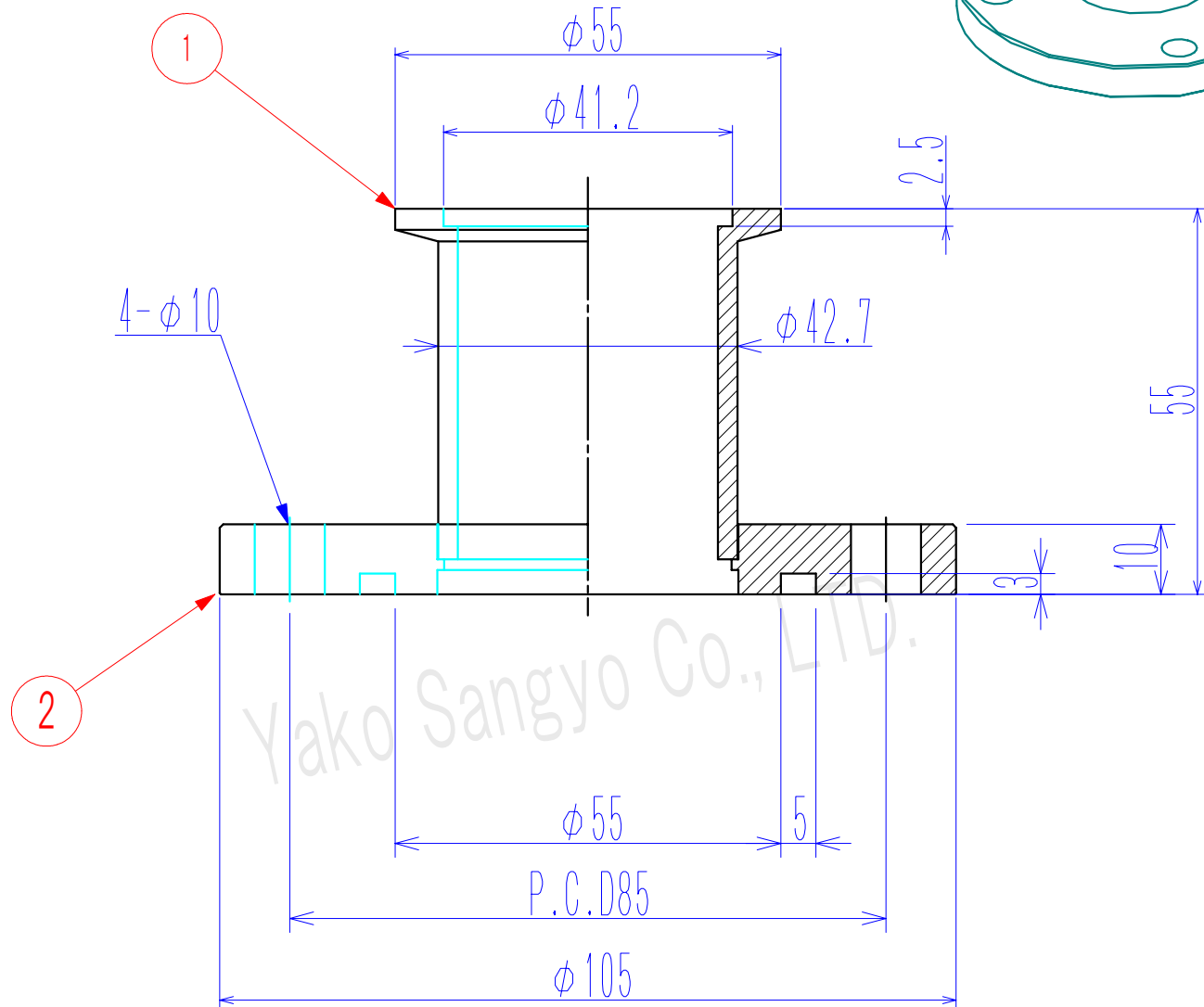
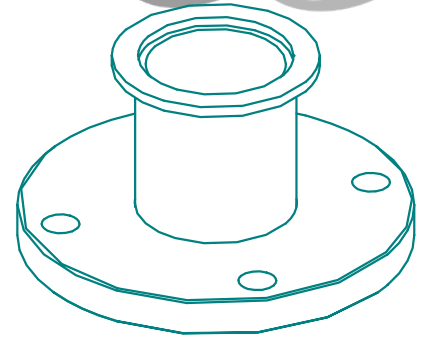


符号	Nane 名前	Dimensions 品番/寸法	材質	数量	備考
1	NW40フランジ	KFL4050	SUS304	1	
2	VG40フランジ	VG40-32H	SUS304	1	



Yako Sangyo Co., LTD.

(単位:mm)

基準寸法の区分	公差等級		
	精級 ±	中級 ±	粗級 ±
0.5以上 3以下	0.05	0.10	0.20
3を超え 6以下	0.05	0.10	0.30
6を超え 30以下	0.10	0.20	0.50
30を超え 120以下	0.15	0.30	0.80
120を超え 315以下	0.20	0.50	1.20
315を超え 1000以下	0.30	0.80	2.00
1000を超え 2000以下	0.50	1.20	3.00

LeakRate リーク量 $5.0 \times 10^{-10} \text{ Pa} \cdot \text{m}^3 / \text{sec}$

総重量(許容±10%) **0.70 kg**

Title 変換アダプター
KF40-VG40

Material **SUS304**

Drawn, No **Y-KF40-VG40**

REV **0**

Date Scale **1/1**

Drawn by 製図 **T.SHINODA**
Designed by 設計 **T.SHINODA**
Check by 検図 **T.SHINODA**

八光産業 株式会社
Yako Sangyo CO., LTD.

