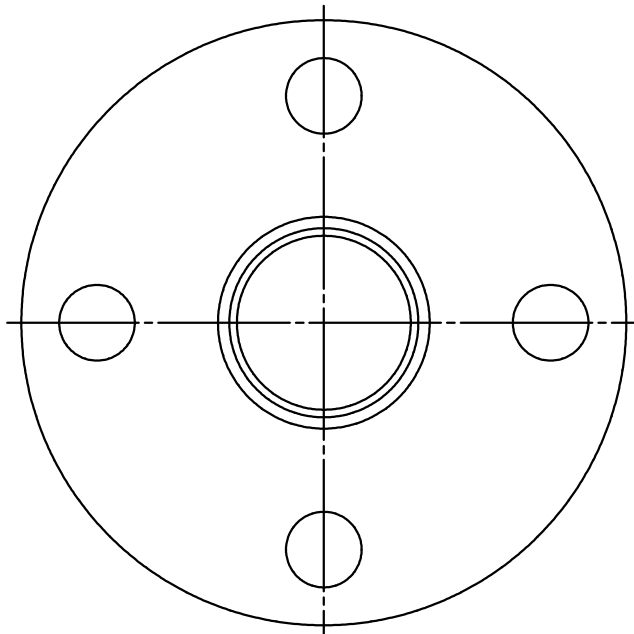
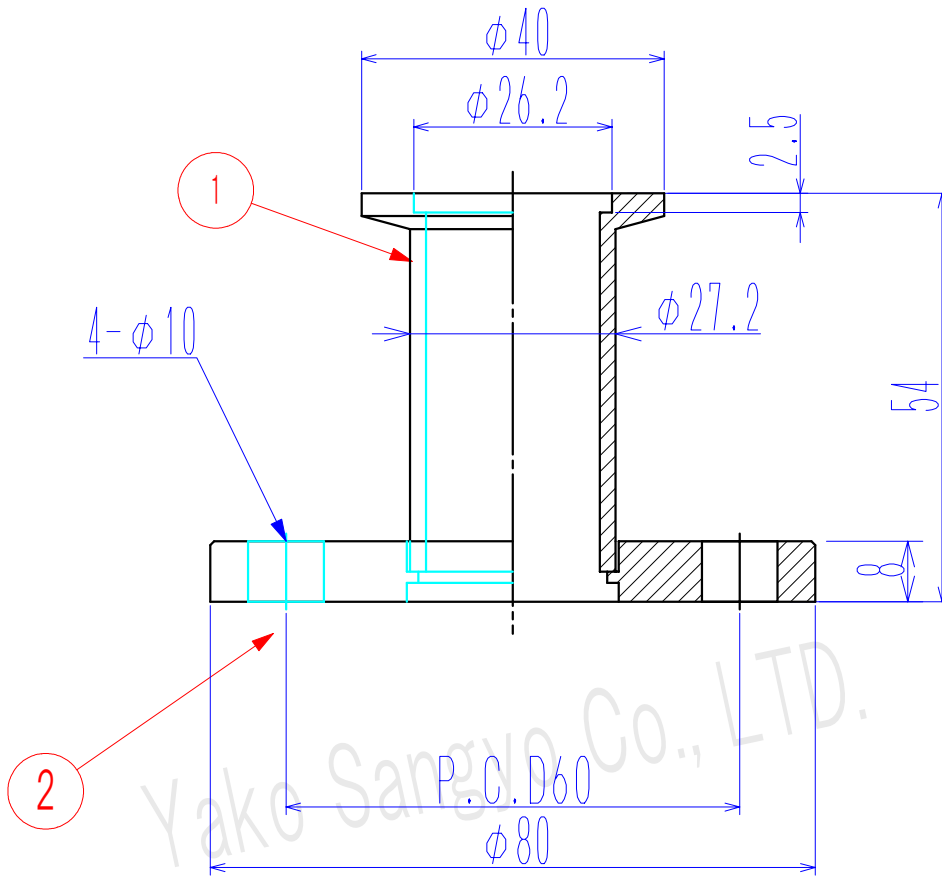
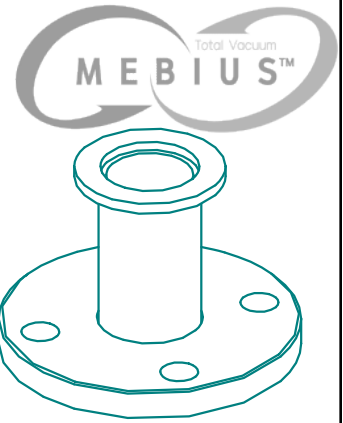


符号	Nane 名前	Dimensions 品番/寸法	材質	数量	備考
1	NW25フランジ	KFL2550	SUS304	1	
2	VF20フランジ	VF20-20H	SUS304	1	



(単位:mm)

基準寸法の区分	公差等級		
	精級 ±	中級 ±	粗級 ±
0.5以上 3以下	0.05	0.10	0.20
3を超え 6以下	0.05	0.10	0.30
6を超え 30以下	0.10	0.20	0.50
30を超え 120以下	0.15	0.30	0.80
120を超え 315以下	0.20	0.50	1.20
315を超え 1000以下	0.30	0.80	2.00
1000を超え 2000以下	0.50	1.20	3.00

LeakRate リーク量 $5.0 \times 10^{-10} \text{ Pa} \cdot \text{m}^3 / \text{sec}$

総重量(許容±10%) **0.35 kg**

Title 変換アダプター
KF25-VF20

Material **SUS304**

Drawn, No **Y-KF25-VF20**

Date **0**
Scale **1/1**

Drawn by 製図 **T.SHINODA**
Designed by 設計 **T.SHINODA**
Check by 検図 **T.SHINODA**

八光産業 株式会社
Yako Sangyo Co., LTD.

